



NP70-90

BAGNOMARIA E SCALDAPATATE

ISTRUZIONI PER L'INSTALLAZIONE, USO E MANUTENZIONE

Leggere attentamente il libretto e conservarlo con cura per tutta la durata del prodotto.

Leggere le istruzioni prima dell'installazione e utilizzo dell'apparecchiatura!

IT – CH

BAINMARIE UND BEHEIZTER BEHÄLTER

ANWEISUNGEN FÜR INSTALLATION, GEBRAUCH UND WARTUNG

Die Bedienungsanleitung aufmerksam lesen und sorgfältig aufbewahren.

Lesen Sie die Anweisungen vor der Installation und Inbetriebnahme des Gerätes!

**DE – AT – IT
BE – LU – CH**

BAIN MARIES AND HEATED FOOD CONTAINERS

INSTRUCTIONS FOR INSTALLATION, OPERATION AND MAINTENANCE

Read the manual thoroughly and keep it in a safe place throughout the product's service life.

Read the general information before installing and commissioning this appliance!

GB – IE – MT

BAIN MARIES ET CHAUFFE-POMMES FRITES

INSTRUCTIONS POUR INSTALLATION, EMPLOI ET ENTRETIEN

Lire attentivement le manuel et le conserver avec soin pendant toute la durée du produit.

Lisez les instructions avant d'installer et d'utiliser l'équipement

**FR – BE – LU
CH**

BAÑO MARIA Y MANTENEDOR DE FRITOS

INSTRUCCIONES PARA INSTALACIÓN, USO Y MANTENIMIENTO

Leer atentamente el manual y conservarlo en buen estado mientras dure el producto.

Lea las instrucciones antes de instalar y utilizar el equipo!

ES

BAIN-MARIE EN FRITES WARMHOUDUNIT

INSTRUCTIES VOOR INSTALLATIE, GEBRUIK EN ONDERHOUD

Lees de handleiding aandachtig en bewaar het zorgvuldig gedurende de hele levensduur van het apparaat.

Lees de instructies voor installatie en gebruik van de apparatuur!

NL – BE

ISTRUZIONI ORIGINALI

Übersetzung der Originalbetriebsanleitung - Translation of the original instructions - Traduction du instructions originales

Traducción de las instrucciones originales - Vertaling van de originele instructies

ALI S.p.A.

Via Conti Agosti, 231/247

I-31010 Mareno di Piave (TV)

DOC.NO

CR0587580

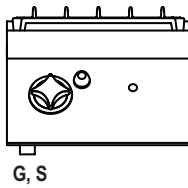
EDITION

003 1512

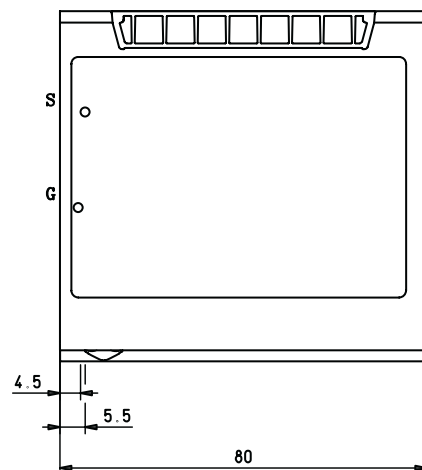
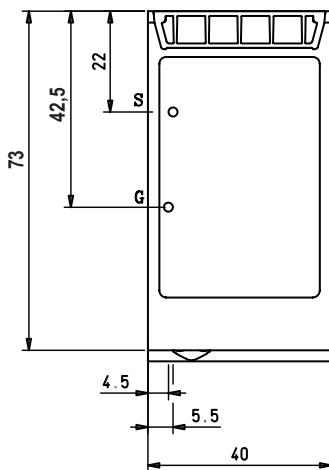
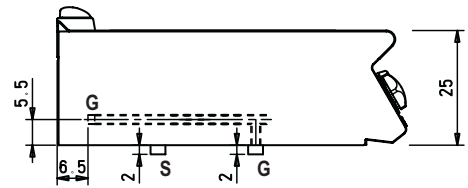
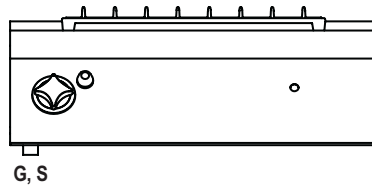
SCHEMA DI INSTALLAZIONE - INSTALLATION DIAGRAM - INSTALLATIONSPLAN - SCHÉMA D'INSTALLATION - ESQUEMA DE INSTALACION -INSTALLATIESCHEMA - IINSTALLATIONSRTNINGAR

MISURE IN cm - DIMENSIONS IN cm - ABMESSUNGEN IN cm
 MESURES EN cm - MEDIDAS EN cm - MATEN IN cm

NB74G



NB78G



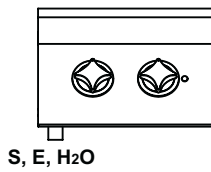
Legenda - Legende - Key - Légende - Leyenda - Legenda

- G** Attacco arrivo gas - Gasanschluss - Gas connection
 Arrivée gaz - Union de gas - Gasaansluiting
EN 10226-1 R 1/2; EN ISO 228-1 G 1/2 (DK)
- S** Attacco scarico acqua - Wasserablauf - Water outlet
 Vidange de l'eau - Desaguadero - Wateraftapaansluiting
EN 10226-1 R 1/2

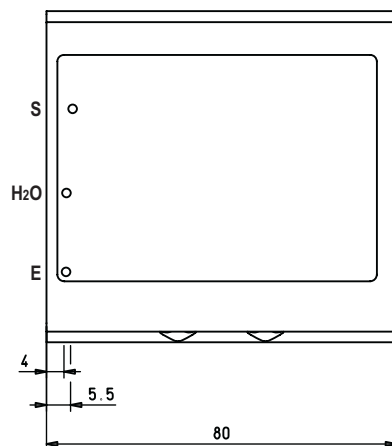
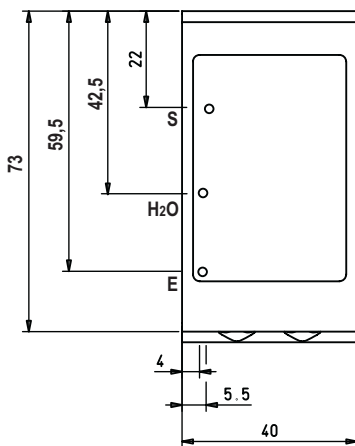
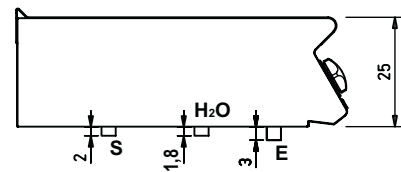
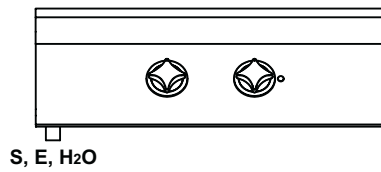
SCHEMA DI INSTALLAZIONE - INSTALLATION DIAGRAM - INSTALLATIONSPLAN - SCHÉMA D'INSTALLATION - ESQUEMA DE INSTALACION -INSTALLATIESCHEMA - IINSTALLATIONSRIJNINGAR

MISURE IN cm - DIMENSIONS IN cm - ABMESSUNGEN IN cm
 MESURES EN cm - MEDIDAS EN cm - MATEN IN cm

NB74E



NB78E



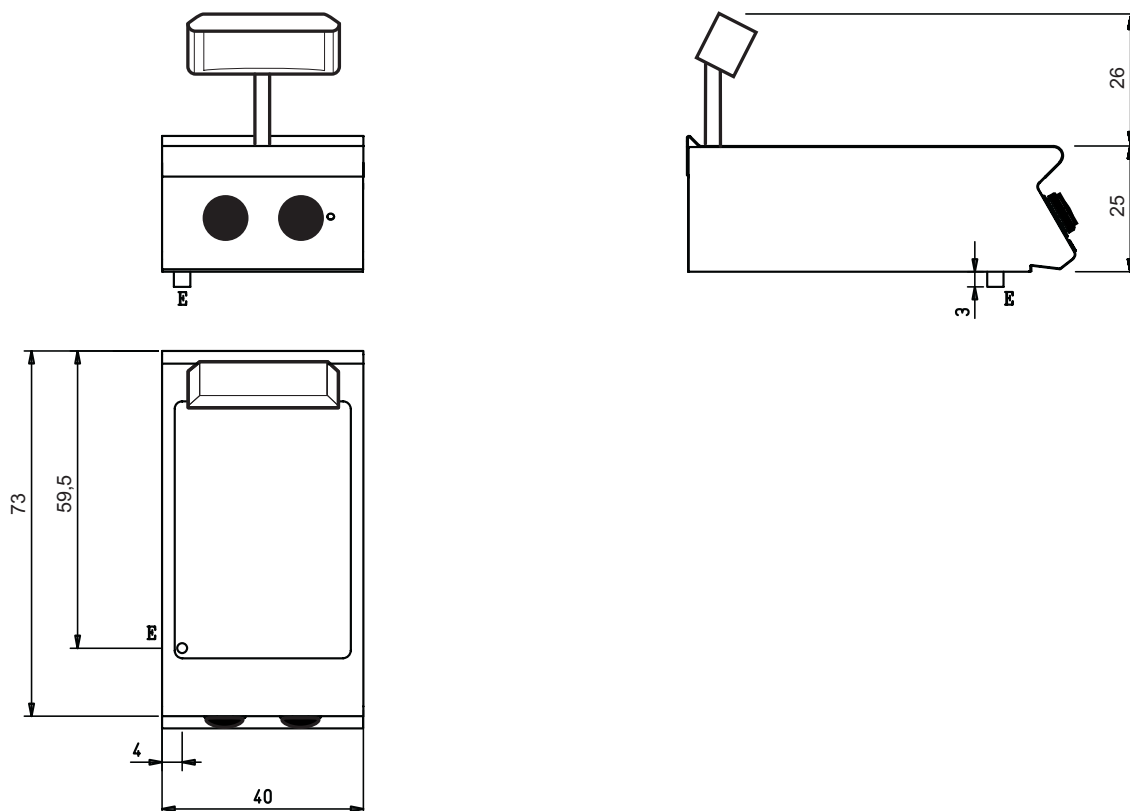
Legenda - Legende - Key - Légende - Leyenda - Legenda

- E** Pressacavo entrata linea elettrica - Stopfbuchse - Electric cable stress relief
 Presse étoupe de câble él. - Pisacable - Elektrische kabelwartel
- S** Attacco scarico acqua - Wasserablauf - Water outlet
 Vidange de l'eau - Desaguadero - Wateraftapaansluiting
EN 10226-1 R 1/2
- H2O** Attacco arrivo acqua - Wasseranschluss - Water inlet
 Arrivée eau - Union de agua - Wateraansluiting
EN ISO 228-1 G 3/4

**SCHEMA DI INSTALLAZIONE - INSTALLATION DIAGRAM - INSTALLATIONSPLAN - SCHÉMA D'INSTALLATION -
ESQUEMA DE INSTALACION -INSTALLATIESCHEMA - IINSTALLATIONSRIITNINGAR**

MISURE IN cm - DIMENSIONS IN cm - ABMESSUNGEN IN cm
MESURES EN cm - MEDIDAS EN cm - MATEN IN cm

NSP74E



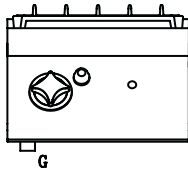
Legenda - Legende - Key - Légende - Leyenda - Legenda

E Pressacavo entrata linea elettrica - Stopfbuchse - Electric cable stress relief
Presse étoupe de câble él. - Pisacable - Elektrische kabelwartel

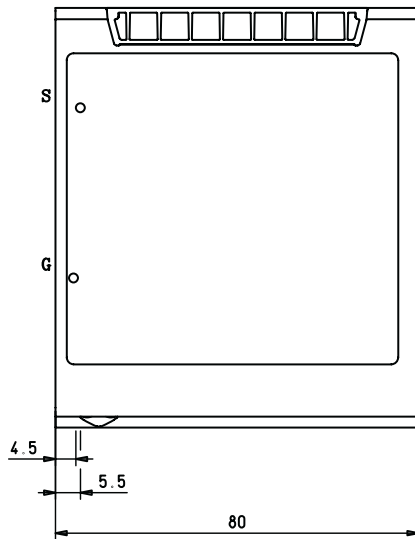
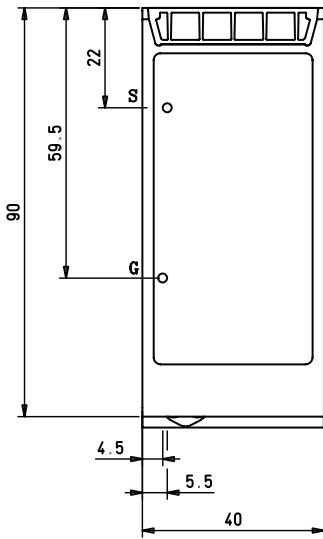
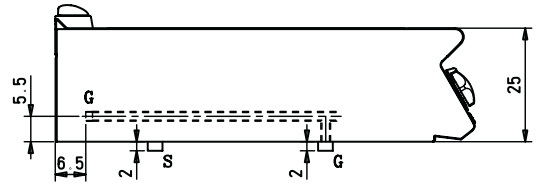
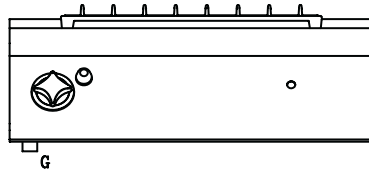
SCHEMA DI INSTALLAZIONE - INSTALLATION DIAGRAM - INSTALLATIONSPLAN - SCHÉMA D'INSTALLATION - ESQUEMA DE INSTALACION -INSTALLATIESCHEMA - IINSTALLATIONSRIJNINGAR

MISURE IN cm - DIMENSIONS IN cm - ABMESSUNGEN IN cm
 MESURES EN cm - MEDIDAS EN cm - MATEN IN cm

NB94G



NB98G



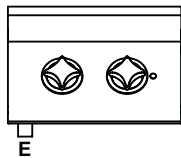
Legenda - Legende - Key - Légende - Leyenda - Legenda

- G** Attacco arrivo gas - Gasanschluss - Gas connection
 Arrivée gaz - Union de gas - Gasaansluiting
EN 10226-1 R 1/2 ; EN ISO 228-1 G 1/2 (DK)
- S** Attacco scarico acqua - Wasserablauf - Water outlet
 Vidange de l'eau - Desaguadero - Wateraftapaansluiting
EN 10226-1 R 1/2

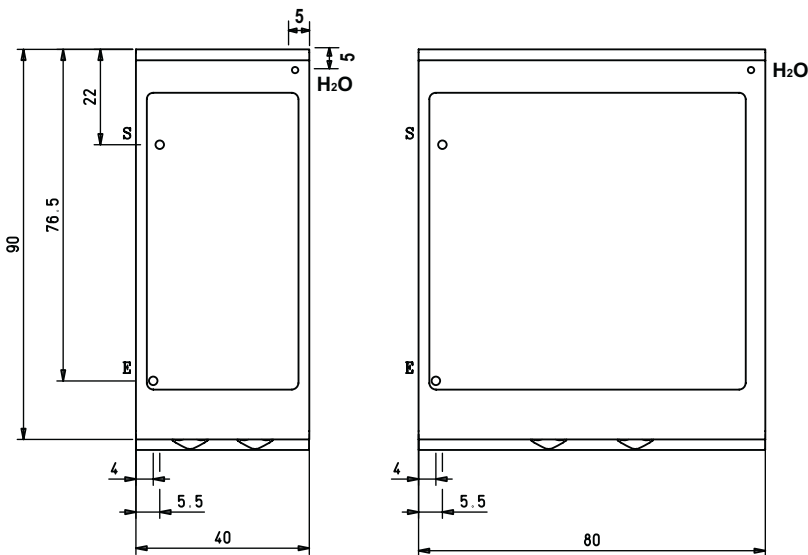
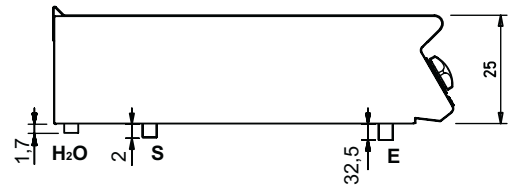
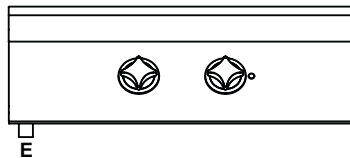
SCHEMA DI INSTALLAZIONE - INSTALLATION DIAGRAM - INSTALLATIONSPLAN - SCHÉMA D'INSTALLATION - ESQUEMA DE INSTALACION -INSTALLATIESHEMA - IINSTALLATIONSRIJNINGAR

MISURE IN cm - DIMENSIONS IN cm - ABMESSUNGEN IN cm
 MESURES EN cm - MEDIDAS EN cm - MATEN IN cm

NB94E



NB98E



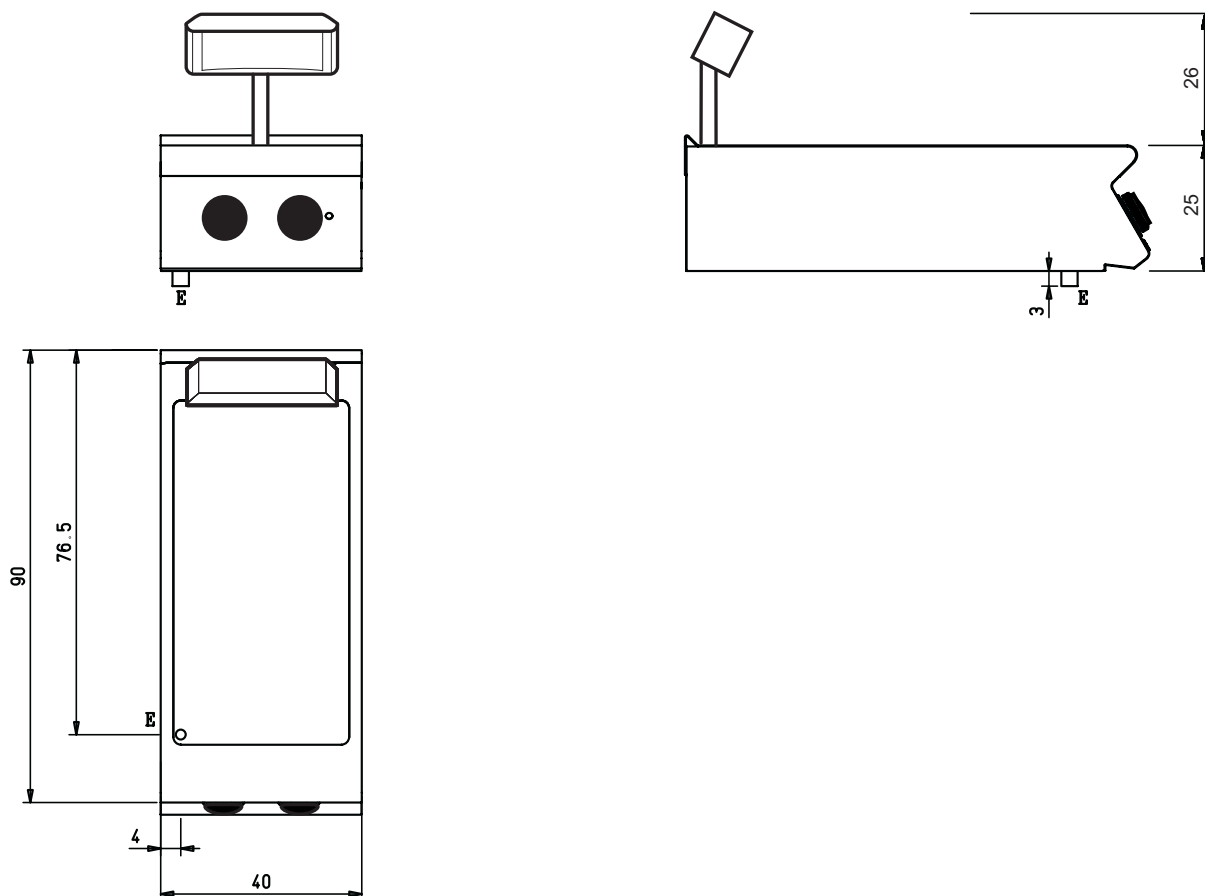
Legenda - Legende - Key - Légende - Leyenda - Legend

- E** Pressacavo entrata linea elettrica - Stopfbuchse - Electric cable stress relief
 Presse étoupe de câble él. - Pisacable - Elektrische kabelwartel
- S** Attacco scarico acqua - Wasserablauf - Water outlet
 Vidange de l'eau - Desaguadero - Wateraftapaansluiting
EN 10226-1 R 1/2
- H2O** Attacco arrivo acqua - Wasseranschluss - Water inlet
 Arrivée eau - Union de agua - Wateraansluiting
EN ISO 228-1 G 1/2

SCHEMA DI INSTALLAZIONE - INSTALLATION DIAGRAM - INSTALLATIONSPLAN - SCHÉMA D'INSTALLATION - ESQUEMA DE INSTALACION -INSTALLATIESCHEMA - IINSTALLATIONSRIITNINGAR

MISURE IN cm - DIMENSIONS IN cm - ABMESSUNGEN IN cm
 MESURES EN cm - MEDIDAS EN cm - MATEN IN cm

NSP94E



Legenda - Legende - Key - Légende - Leyenda - Legenda

E Pressacavo entrata linea elettrica - Stopfbuchse - Electric cable stress relief
 Presse étoupe de câble él. - Pisacable - Elektrische kabelwartel

UNIONE APPARECCHIATURE-GERÄTEZUSAMMENSCHLUSS-COMBING APPLIANCES-UNIÓN D'APAREIL-
 UNION DE VARIOS EQUIPOS-VERBINDING VAN APPARATEN

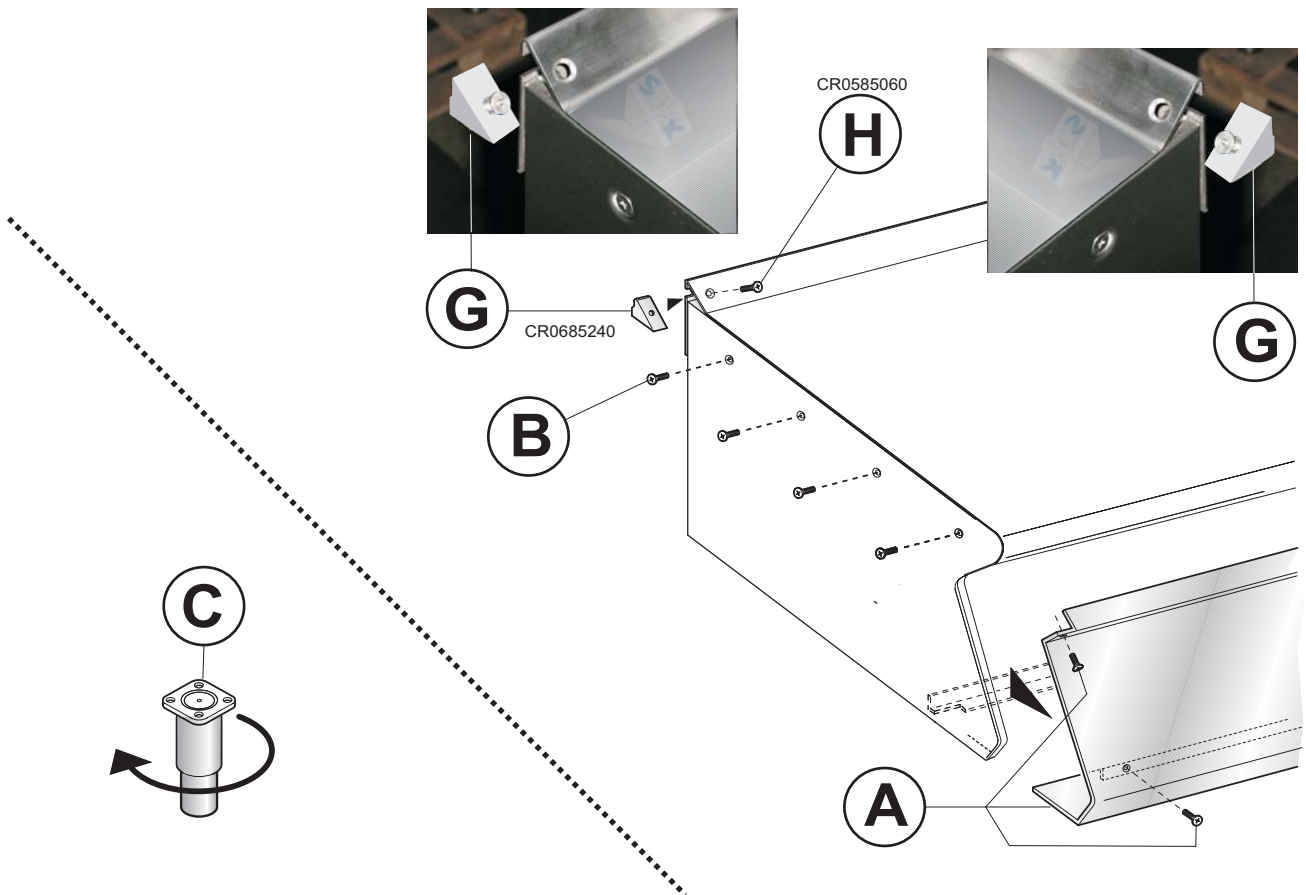
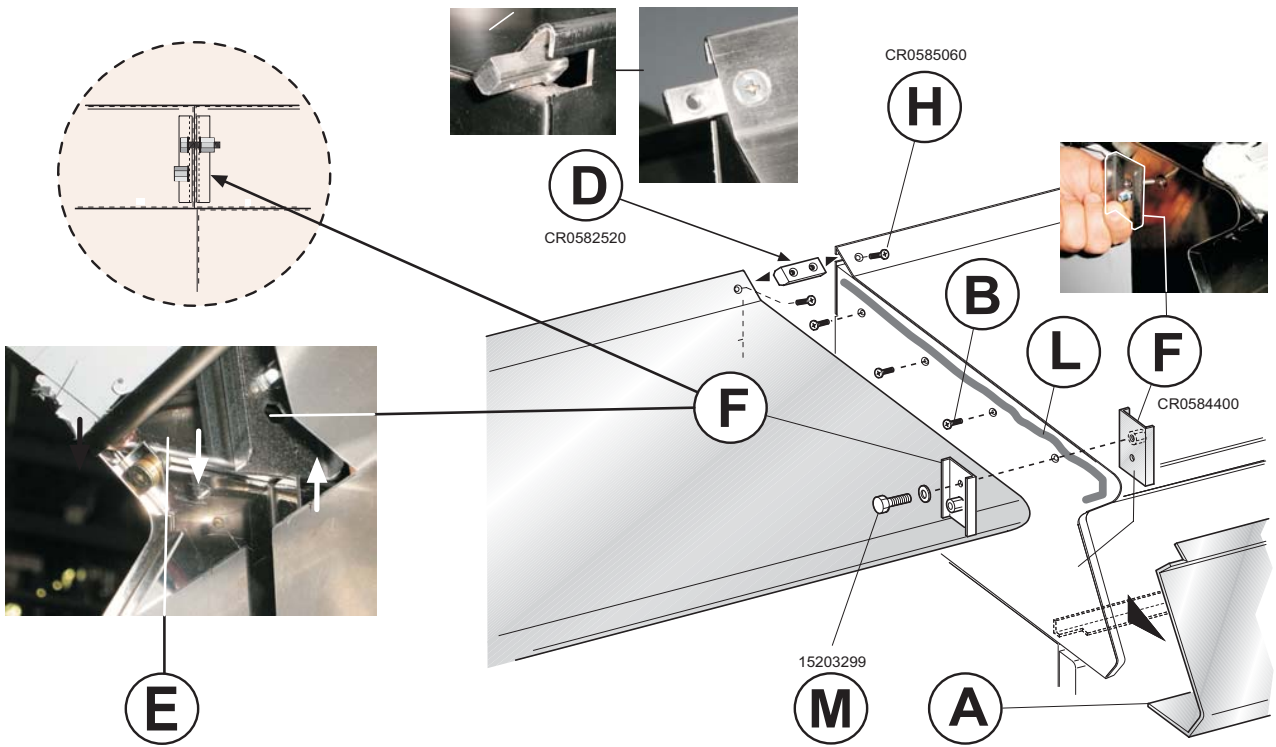
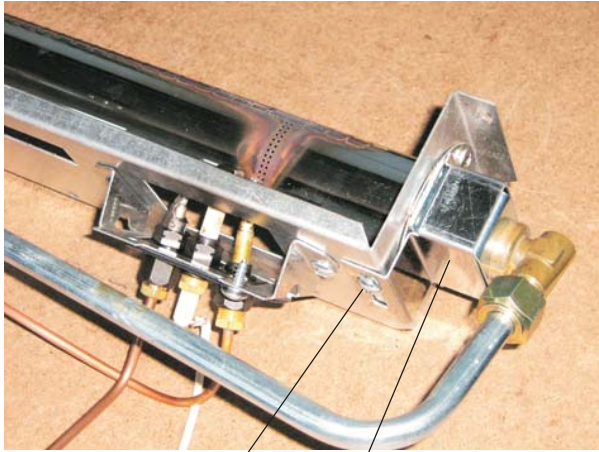
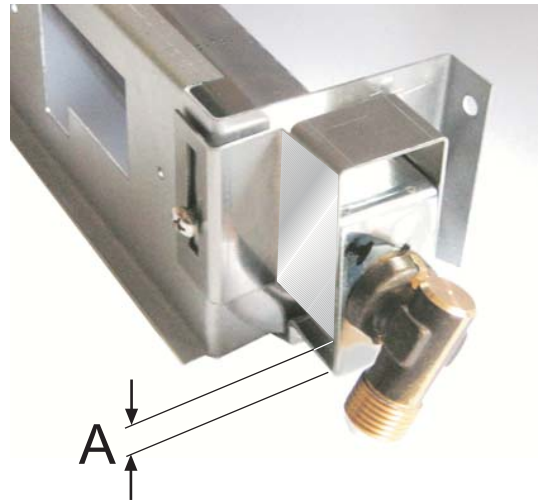


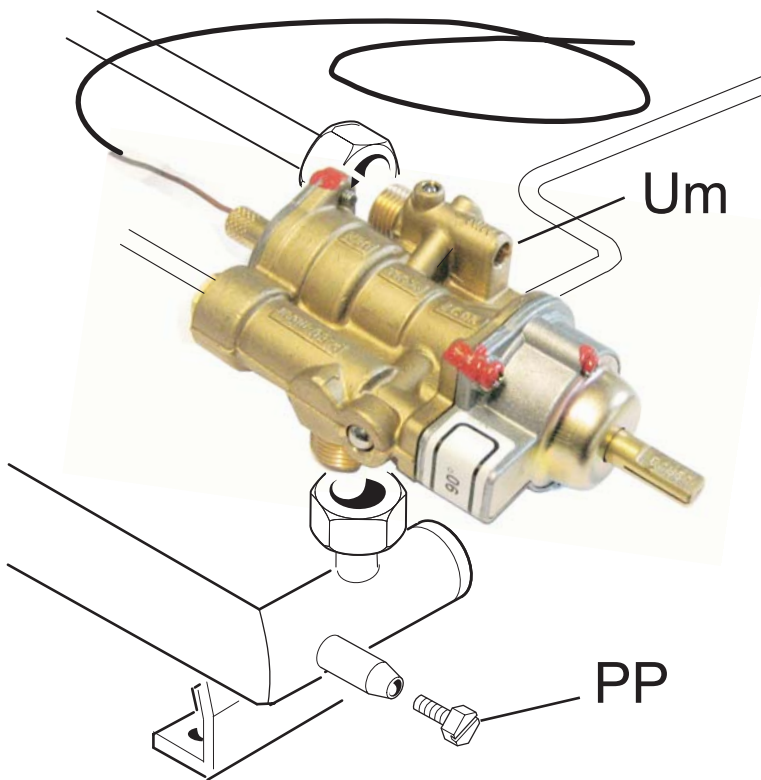
FIGURE - ABB. - FIG.



V UM

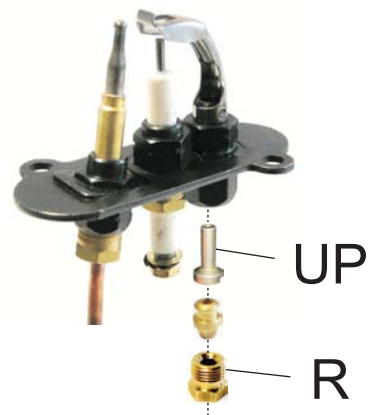


A



Um

PP



UP

R

DATI TECNICI - TECHNICAL DATA - TECHNISCHE DATEN - CARACTERISTIQUES TECHNIQUES - DATOS TECNICOS - TECHNISCHE GEVEGENS

T1							
Ugelli e regolazioni - Düsen und Einstellungen - Nozzles and settings							
Buses et les paramètres - Boquillas y los ajustes - Nozzles en instellingen							
Paese - Land Country - Pays - País	Gas - Gaz	Pa (mbar)		NB94G	NB98G	NB74G	NB78G
				MNB94G	MNB98G	MNB74G	MNB78G
AT - BE - BG - CH - CZ - DE DK - EE - ES - FI - FR - GB GR - HR - IE - IT - LT - LU LV - NO - PL - PT - RO - SE SI - SK - TR	G20 G20/G25	20 20/25	UM	130	190	130	190
			UP	27	27	27	27
			A (mm)	0	3	0	3
			Um	75	105	75	105
DE	G25	20	UM	150	210	150	210
			UP	27	27	27	27
			A (mm)	0	3	0	3
			Um	75	105	75	105
NL	G25	25	UM	130	190	130	190
			UP	27	27	27	27
			A (mm)	0	3	0	3
			Um	75	105	75	105
HU	G20	25	UM	120	175	120	175
			UP	27	27	27	27
			A (mm)	0	3	0	3
			Um	75	105	75	105
HU	G25.1	25	UM	140	205	140	205
			UP	27	27	27	27
			A (mm)	0	3	0	3
			Um	75	105	75	105
BE - BG - CY - CZ - DK - EE ES - FI - FR - GB - GR - HR HU - IE - IT - LT - LU - LV MT - NL - NO - PT - RO - SE SI - SK - TR	G30/G31	28-30/37 28-30	UM	85	125	85	125
			UP	14	14	14	14
			A (mm)	4	15	4	15
			Um	50	75	50	75
PL	G30/G31	37	UM	80	115	80	115
			UP	14	14	14	14
			A (mm)	4	6	4	6
			Um	50	75	50	75
AT - CH - DE - HU	G30/G31	50	UM	75	110	75	110
			UP	14	14	14	14
			A (mm)	4	8	4	8
			Um	50	75	50	75
IT - CH - SE - DK	G110	8	UM	250	420	250	420
			UP	50	50	50	50
			A (mm)	4	5	4	5
			Um	reg	reg	reg	reg
SE	G120	8	UM	250	420	250	420
			UP	50	50	50	50
			A (mm)	4	5	4	5
			Um	reg	reg	reg	reg
UM : Ugello MAX - Düse MAX - MAX nozzle - Buse MAX - Boquilla MÁX. - Sproeier MAX							
Um : Ugello MIN - Düse MIN - MIN nozzle - Buse MIN - Boquilla MIN - Sproeier MIN							
UP : Pilota - Zündbrenner - Pilot - Veilleuse gaz - Piloto - Waakvlam							
A : Apertura Aereatore - Öffnen Luftring - Aerator Opening - Ouverture Aérateur - Abertura del aireador - Opening beluchter							
Pa : Pressione di allacciamento - Anschlussdruck - Supply pressure Pression de raccordement - Presión de conexión - Aansluitdruck							
reg : Regolato - Eingestellt - Regulated - Régie - Regulado - Geregeld							

DATI TECNICI - TECHNICAL DATA - TECHNISCHE DATEN - CARACTERISTIQUES TECHNIQUES - DATOS TECNICOS - TECHNISCHE GEVEGENS

T2					
Categorie a pressioni - Kategorien e Druck - Categories and pressures - Catégories et pressions - Las categorías y las presiones - Categorieën en druk					
(M)NB..					
Paese - Land - Country - Pays - País	Categoria Kategorie Category Catégorie Categoría Categorie	Gas Gaz	Pressione di allacciamento Anschlussdruck Supply pressure Pression de raccordement Presión de conexión Aansluitdruk (mbar)		
			Nom. Neen. Norm. Normal	Min.	Max.
LU; PL	I2E	G20	20	17	25
NO	I2H	G20	20	17	25
NL	I2L	G25	25	20	30
LU	I3+	G30/G31	28-30/37	20/25	35/45
NO; NL; CY; MT	I3B/P	G30/G31	28-30	25	35
PL	I3B/P	G30/G31	37	25	45
BE; FR	II2E+3+	G20/G25	20/25	17	25/30
		G30/G31	28-30/37	20/25	35/45
DE	II2ELL3B/P	G20	20	17	25
		G25	20	18	25
		G30/G31	50	42,5	57,5
ES; GB; GR; IE; IT; PT; SK	II2H3+	G20	20	17	25
		G30/G31	28-30/37	20/25	35/45
FI; BG; EE; LV; LT; CZ; SI; TR; HR; RO	II2H3B/P	G20	20	17	25
		G30/G31	28-30	25	35
AT; CH	II2H3B/P	G20	20	17	25
		G30/G31	50	42,5	57,5
HU	II2HS3B/P	G20	25	18	33
		G25.1	25	18	33
		G30/G31	28-30	25	35
HU	II2HS3B/P	G20	25	18	33
		G25.1	25	18	33
		G30/G31	50	42,5	57,5
SE	III1ab2H3B/P	G20	20	17	25
		G30/G31	28-30	25	35
		G110	8	6	15
		G120	8	6	15
DK	III1a2H3B/P	G20	20	17	25
		G30/G31	28-30	25	35
		G110	8	6	15
IT; CH	II1a2H	G20	20	17	25
		G110	8	6	15

DATI TECNICI - TECHNICAL DATA - TECHNISCHE DATEN - CARACTERISTIQUES TECHNIQUES - DATOS TECNICOS - TECHNISCHE GEGEVENS

T3

Dati tecnici apparecchiature gas - Technische Daten gasgeräte - Technical data of gas appliances Caractéristiques techniques des appareils à gaz - Datos técnicos de los equipos de gas - Technische gegevens gasapparaten															
Modelli Modelle Models Modèles Modelos Modellen	Larghezza Breite Width Largeur Anchura Breedte	Capacità vasca Fassungsvermögen der wanne Tank capacity Capacité de la cuve Capacidad de la cuba Bakinhoud	Σ Qn kW	Σ Qn G25 (25)	Σ Qn G110 (8)	Consumo gas complessivo - Gasamtgasverbrauch - Totala gas consumption Consummation totale de gaz - Consumo total de gas - Totaal gasverbruik									
						G20 (20)	G25 (25)	G25 (20)	G20 (25)	G25.1 (25)	G110 (8)	G120 (8)	G30 (29)	G30 (37)	G30 (50)
	mm	l	kW	kW	kW	m3/h	m3/h	m3/h	m3/h	m3/h	m3/h	m3/h	kg/h	kg/h	kg/h
NB94G	400	9,5	3	2,8	3	0,32	0,34	0,37	0,32	0,37	0,77	0,69	0,24	0,24	0,24
NB98G	800	20	6	5,5	5,5	0,63	0,68	0,74	0,63	0,74	1,42	1,38	0,47	0,47	0,47
MNB94G	-	9,5	3	2,8	3	0,32	0,34	0,37	0,32	0,37	0,77	0,69	0,24	0,24	0,24
MNB98G	-	20	6	5,5	5,5	0,63	0,68	0,74	0,63	0,74	1,42	1,38	0,47	0,47	0,47
NB74G	400	9,5	3	2,8	3	0,32	0,34	0,37	0,32	0,37	0,77	0,69	0,24	0,24	0,24
NB78G	800	20	6	5,5	5,5	0,63	0,68	0,74	0,63	0,74	1,42	1,38	0,47	0,47	0,47
MNB74G	-	9,5	3	2,8	3	0,32	0,34	0,37	0,32	0,37	0,77	0,69	0,24	0,24	0,24
MNB78G	-	20	6	5,5	5,5	0,63	0,68	0,74	0,63	0,74	1,42	1,38	0,47	0,47	0,47

T4

Dati tecnici apparecchiature elettriche - Technische Daten Elektrogeräte - Technical data of electric appliances - Caractéristiques techniques des appareils électriques - Datos técnicos de los equipos eléctricos - Technische gegevens elektrische apparaten

Modelli Modelle Models Modèles Modelos Modellen	Larghezza Breite Width Largeur Anchura Breedte	Capacità vasca Fassungsvermögen der wanne Tank capacity Capacité de la cuve Capacidad de la cuba Bakinhoud (Max.)	Tensione di alimentazione Netzspannung Power supply voltage Tension d'alimentation Tensión de alimentación Voedingsspanning	Fasi Phasen Phases Fases Fasen	Frequenza Frequenz Frequency Fréquence Frecuencia Frequentie	Potenza totale massima Max. gesamtleistung Max. total power Puissance totale maximum Potencia máxima total Max. totaal vermogen	Sezione cavo alimentazione Querschnitt netzkabel Power supply cable section Section du câble de alimentation Sección del cable de alimentación Doorsnede elektrisch snoer
	mm	l	V	Nr. No. Nbre N. A ant.	Hz	kW	-
NB94E	400	9,5	220-240	1+N	50-60	1,8	3 G 1
NB98E	800	20	380-415	3+N	50-60	5,4	5 G 1
NSP94E	400	-	220-240	1+N	50-60	2	3 G 1
NB74E	400	9,5	220-240	1+N	50-60	1,8	3 G 1
NB78E	800	20	380-415	3+N	50-60	5,4	5 G 1
NSP74E	400	-	220-240	1+N	50-60	2	3 G 1

INFORMAZIONI GENERALI	14
1 DATI DELLA APPARECCHIATURA	14
AVVERTENZE PER L'INSTALLATORE	14
AVVERTENZE PER IL MANUTENTORE	14
AVVERTENZE PER LA PULIZIA	15
3 DISPOSITIVI DI SICUREZZA E CONTROLLO	15
3.1 BAGNOMARIA ELETTRICO	15
4 SMALTIMENTO IMBALLO E APPARECCHIATURA	15
ISTRUZIONI PER L'INSTALLAZIONE	15
AVVERTENZE PER L'INSTALLATORE	15
5 NORME E LEGGI DI RIFERIMENTO	15
6 DISIMBALLO	15
7 POSIZIONAMENTO	15
8 SISTEMA PER LO SCARICO DEI FUMI	16
9 COLLEGAMENTI	16
10 ADATTAMENTO AD UN ALTRO TIPO DI GAS	16
11 MESSA IN SERVIZIO	17
12 USO DEL BAGNOMARIA GAS	18
13 USO DEL BAGNOMARIA ELETTRICO	18
14 USO DELLO SCALDAPATATE	19
15 PERIODI DI INUTILIZZO	19
ISTRUZIONI PER LA PULIZIA	19
AVVERTENZE PER LA PULIZIA	19
ISTRUZIONI PER LA MANUTENZIONE	19
AVVERTENZE PER IL MANUTENTORE	19
16 ADATTAMENTO AD UN ALTRO TIPO DI GAS	19
17 MESSA IN SERVIZIO	20
18 RISOLUZIONE MALFUNZIONAMENTI	20
18.1 BAGNOMARIA GAS	20
18.2 BAGNOMARIA ELETTRICO	20
18.3 SCALDAPATATE	20
19 SOSTITUZIONE DEI COMPONENTI	20
AVVERTENZE PER LA SOSTITUZIONE DEI COMPONENTI	20
19.1 BAGNOMARIA GAS	20
19.2 BAGNOMARIA ELETTRICO	21
19.3 SCALDAPATATE	21
20 PULIZIA DELLE PARTI INTERNE	21
21 COMPONENTI PRINCIPALI	21
21.1 BAGNOMARIA GAS	21
21.2 BAGNOMARIA ELETTRICO	21
21.3 SCALDAPATATE	21

INFORMAZIONI GENERALI

In questo capitolo sono riportate le informazioni generali che devono essere a conoscenza di tutti gli utilizzatori di questo manuale. Le informazioni specifiche per ciascuno degli utilizzatori di questo manuale sono riportate nei capitoli successivi (" ISTRUZIONI PER ").

1 DATI DELLA APPARECCHIATURA

- La targa dati dell'apparecchiatura si trova sulla superficie interna del pannello comandi.
- Il modello e il numero di matricola dell'apparecchiatura si trovano sui talloncini e sull'imballo.

2 AVVERTENZE GENERALI

Il costruttore dell'apparecchiatura non può essere considerato responsabile per eventuali danni causati dalla inosservanza degli obblighi sotto riportati.

AVVERTENZE PER L'INSTALLATORE

- Leggere attentamente questo manuale. Fornisce importanti informazioni sulla sicurezza di installazione, d'uso e manutenzione della apparecchiatura.
- L'installazione, la conversione ad altro tipo di gas e la manutenzione dell'apparecchiatura devono essere effettuati da personale qualificato e autorizzato dal costruttore, in conformità alle normative di sicurezza in vigore e alle istruzioni di questo manuale.
- Individuare il modello della apparecchiatura. Il modello è riportato sull'imballo e sulla targa dati dell'apparecchiatura.
- Installare l'apparecchiatura solo in locali sufficientemente aerati.
- Non ostruire i fori di aerazione e di scarico presenti sulla apparecchiatura.
- Non manomettere i componenti dell'apparecchiatura.

AVVERTENZE PER L'UTILIZZATORE

- Leggere attentamente questo manuale. Fornisce importanti informazioni sulla sicurezza di installazione, d'uso e manutenzione della apparecchiatura.
- Conservare questo manuale in un luogo sicuro e noto, per essere consultabile per la durata di utilizzo della apparecchiatura..
- L'installazione, la conversione ad altro tipo di gas e la manutenzione dell'apparecchiatura devono essere effettuati da personale qualificato e autorizzato dal costruttore, in conformità alle normative di sicurezza in vigore e alle istruzioni di questo manuale.
- Per l'assistenza rivolgersi solo a centri tecnici autorizzati dal costruttore ed esigere l'uso di ricambi originali.
- Sottoporre l'apparecchiatura, almeno due volte all'anno, a manutenzione. È consi-

gliato di stipulare un contratto di manutenzione.

- L'apparecchiatura è destinata all'uso professionale e deve essere utilizzata da personale addestrato.
- L'apparecchiatura è destinata alla cottura dei cibi come indicato nelle avvertenze d'uso. Ogni altro uso è considerato improprio.
- Evitare di far funzionare a vuoto, per lunghi periodi, l'apparecchiatura. Effettuare il preriscaldamento immediatamente prima dell'uso.
- Sorvegliare l'apparecchiatura durante il suo funzionamento.
- In caso di guasto o malfunzionamento dell'apparecchiatura, chiudere il rubinetto di intercettazione gas e/o disinserire l'interruttore generale di alimentazione elettrica, installati a monte della stessa.
- Eseguire la pulizia secondo le istruzioni fornite nel capitolo "ISTRUZIONI PER LA PULIZIA".
- Non tenere materiali infiammabili in prossimità dell'apparecchiatura. **PERICOLO DI INCENDIO.**
- L'apparecchio può essere utilizzato da bambini di età non inferiore a 8 anni e da persone con ridotte capacità fisiche, sensoriali o mentali, o prive di esperienza o della necessaria conoscenza, purché sotto sorveglianza oppure dopo che le stesse abbiano ricevuto istruzioni relative all'uso sicuro dell'apparecchio e alla comprensione dei pericoli ad esso inerenti. I bambini non devono giocare con l'apparecchio.
- La pulizia e la manutenzione destinata ad essere effettuata dall'utilizzatore non deve essere effettuata da bambini senza sorveglianza.
- Non ostruire i fori di aerazione e di scarico presenti sulla apparecchiatura.
- Non manomettere i componenti dell'apparecchiatura.

AVVERTENZE PER IL MANUTENTORE

- Leggere attentamente questo manuale. Fornisce importanti informazioni sulla sicurezza di installazione, d'uso e manutenzione della apparecchiatura.

- L'installazione, la conversione ad altro tipo di gas e la manutenzione dell'apparecchiatura devono essere effettuati da personale qualificato e autorizzato dal costruttore, in conformità alle normative di sicurezza in vigore e alle istruzioni di questo manuale.
- Individuare il modello della apparecchiatura. Il modello è riportato sull'imballo e sulla targa dati dell'apparecchiatura.
- Installare l'apparecchiatura solo in locali sufficientemente aerati.
- Non ostruire i fori di aerazione e di scarico presenti sulla apparecchiatura.
- Non manomettere i componenti dell'apparecchiatura.

AVVERTENZE PER LA PULIZIA

- Pulire quotidianamente le superfici esterne satinata in acciaio inossidabile, le superfici delle vasche di cottura e la superficie delle piastre di cottura.
- Far eseguire ad un tecnico autorizzato, almeno due volte l'anno, la pulizia delle parti interne dell'apparecchiatura.
- Non lavare l'apparecchiatura con getti d'acqua diretti o ad alta pressione.
- Non usare prodotti corrosivi per pulire il pavimento o il piano sotto l'apparecchiatura.
- Non lavare in lavastoviglie corpo e spartifiamma dei bruciatori del piano di cottura.

3 DISPOSITIVI DI SICUREZZA E CONTROLLO

3.1 BAGNOMARIA ELETTRICO

TERMOSTATO DI SICUREZZA

Il costruttore dell'apparecchiatura non può essere considerato responsabile per eventuali danni causati dalla inosservanza degli obblighi sotto riportati.

- L'apparecchiatura è dotata di un termostato di sicurezza a ripristino manuale che interrompe il riscaldamento quando la temperatura di funzionamento supera la temperatura massima ammessa.
- Per ripristinare il funzionamento dell'apparecchiatura è necessario rimuovere il pannello comandi (il pannello frontale per le Pentole dirette e le Brasiere) e premere il pulsante di ripristino del termostato. Questa operazione può essere effettuata solo da un tecnico qualificato e autorizzato.

4 SMALTIMENTO IMBALLO E APPARECCHIATURA

4.1 IMBALLO

L'imballo è realizzato con materiali compatibili con l'ambiente. I componenti in materiale plastico soggetti a riciclaggio sono:

- la copertura trasparente, i sacchetti del manuale d'istruzioni e degli ugelli (in polietilene - PE).
- le reggette (in polipropilene - PP).

4.2 APPARECCHIATURA

L'apparecchiatura è costituita per oltre il 90% del peso da materiali metallici riciclabili (acciaio inox, lamiera alluminata, rame....).

L'apparecchiatura deve essere smaltita nel rispetto delle normative vigenti.

- Non disperderla nell'ambiente.
- Renderla inutilizzabile prima dello smaltimento.

RISCHI DOVUTI AL RUMORE

- Nelle emissioni di rumore aereo, il livello di pressione sonora ponderato A è inferiore ai 70 dB(A).

ISTRUZIONI PER L'INSTALLAZIONE

AVVERTENZE PER L'INSTALLATORE

- Individuare il modello della apparecchiatura. Il modello è riportato sull'imballo e sulla targa dati dell'apparecchiatura.
- Il costruttore dell'apparecchiatura non può essere considerato responsabile per eventuali danni causati dalla inosservanza degli obblighi sotto riportati.**

5 NORME E LEGGI DI RIFERIMENTO

Installare l'apparecchiatura in conformità alle norme di sicurezza UNI 8723 e D.M. n°74 del 12.04.1996.

Installare l'apparecchiatura in conformità con la EN1717 ed i regolamenti nazionali dell'acqua in vigore.

6 DISIMBALLO

Controllare le condizioni dell'imballo e in caso di danni evidenti richiedere allo spedizioniere l'ispezione della merce.

- Rimuovere l'imballo.
- Rimuovere la pellicola che protegge i pannelli esterni e interni. Rimuovere con idoneo solvente il collante eventualmente rimasto su questi.

7 POSIZIONAMENTO

- Le dimensioni di ingombro della apparecchiatura e la posizione degli allacciamenti sono riportate nello schema di installazione che si trova all'inizio di questo manuale.
- La apparecchiatura può essere installata singolarmente o unita ad altre apparecchiature della stessa gamma.
- L'apparecchiatura non è adatta per l'incasso.
- Posizionare l'apparecchiatura ad almeno 10 cm dalle pareti circostanti. Tale distanza può essere inferiore quando le pareti sono incombustibili o protette da isolante termico.
- Livellare l'apparecchiatura agendo sui piedini regolabili
- L'apparecchiatura da banco con peso minore di 40kg, se installata singolarmente, deve essere fissata con gli appositi piedini flangiati.

7.1 MONTAGGIO DELL' APPARECCHIATURA SU BASE , A PONTE , A SBALZO

Seguire le istruzioni fornite con il tipo di supporto utilizzato.

7.2 FISSAGGIO DELL'APPARECCHIATURA AL PAVIMENTO

Fissare al pavimento l'apparecchiatura di larghezza 40 cm installata singolarmente. Utilizzare gli appositi piedini flangiati.

7.3 UNIONE TRA APPARECCHIATURE

- Smontare i pannelli comandi (A).
- Rimuovere la vite di fissaggio più vicina al cruscotto da ciascunodei fianchi da unire(B).
- Accostare le apparecchiature e livellarle fino a far combaciare i piani di lavoro (C).
- Inserire la piastrina di collegamento (fornita) nell'alloggiamento laterale dei piani. Unire le apparecchiature avvitando le viti M5 a testa piana (fornite) sulla piastrina di collegamento (D).
- Ruotare di 180° una delle due piastrine interne alle apparecchiature da unire (E).
- Unire le apparecchiature avvitando la vite M5x40 sull'inserto opposto (F).

8 SISTEMA PER LO SCARICO DEI FUMI

Realizzare lo scarico dei fumi secondo il "Tipo" della apparecchiatura. Il "Tipo" è riportato nella targa dati dell'apparecchiatura.

8.1 APPARECCHIATURA TIPO "A1"

- Posizionare la apparecchiatura tipo "A1" sotto una cappa aspirante per assicurare l'estrazione dei fumi e dei vapori generati dalla cottura.

8.2 APPARECCHIATURA TIPO "B21"

- Posizionare la apparecchiatura tipo "B21" sotto una cappa aspirante.

8.3 APPARECCHIATURA TIPO "B11"

- Montare sulla apparecchiatura tipo "B11" l' idoneo camino, da richiedere al costruttore della apparecchiatura. Seguire le istruzioni di montaggio allegate al camino.
- Collegare al camino un tubo di diametro 150/155 mm , resistente alla temperatura di 300°C.
- Proseguire verso l'esterno o in un camino di sicura efficienza. La lunghezza del tubo non deve superare i 3 metri.

9 COLLEGAMENTI

La posizione e la dimensione degli allacciamenti sono riportate nello schema di installazione che si trova all'inizio di questo manuale.

9.1 COLLEGAMENTO ALLA CONDUTTURA DEL GAS


Verificare se l'apparecchiatura è predisposta per il tipo di gas con il quale sarà alimentata. Controllare quanto riportato sugli appositi talloncini fissati sull'imballo e sulla apparecchiatura. Adattare , se necessario , l'apparecchiatura al tipo di gas utilizzato. Seguire le istruzioni del successivo Paragrafo "Adattamento ad altro tipo di gas".

Sulle apparecchiature top e' disponibile anche un allacciamento posteriore. Svitare il tappo presente e avvitarlo a tenuta sull'allacciamento anteriore.

- Installare a monte dell'apparecchiatura, in un luogo facilmente accessibile, un rubinetto di intercettazione a chiusura rapida.
- Non usare tubazioni di allacciamento di diametro inferiore a quello della connessione gas della apparecchiatura.
- Verificare , dopo l'allacciamento , la assenza di perdite nei punti di collegamento.

9.2 COLLEGAMENTO ALLA RETE ELETTRICA

Verificare se l'apparecchiatura è predisposta per funzionare alla tensione e frequenza con cui sarà alimentata. Controllare quanto riportato nella targa dati dell'apparecchiatura.


Il simbolo  se usato sta ad indicare:


ATTENZIONE TENSIONE PERICOLOSA.

- Installare a monte dell'apparecchiatura, in un luogo facilmente accessibile, un interruttore di portata adeguata, che assicuri la disconnessione onnipolare dalla rete, con una distanza di apertura dei contatti, che consenta la disconnessione completa nelle condizioni della categoria di sovratensione III, conformemente alle regole d'installazione. La corrente di dispersione massima ammessa è di 1mA/kW.
- Per il collegamento utilizzare un cavo di gomma flessibile sotto guaina, resistente all'olio, di tipo H05RN-F o H07RN-F, per la sezione del cavo vedere tabella dati tecnici.

- Allacciare il cavo di alimentazione alla morsetteria come indicato nello schema elettrico fornito con l'apparecchiatura.
- Bloccare il cavo di alimentazione con il pressacavo.
- Proteggere il cavo di alimentazione esterno alla apparecchiatura con tubo metallico o in plastica rigida.
- Se il cavo di alimentazione è danneggiato, esso deve essere sostituito dal costruttore o dal suo servizio assistenza tecnica o comunque da una persona con qualifica simile, in modo da prevenire ogni rischio.

9.3 COLLEGAMENTO A TERRA E A NODO EQUIPOTENZIALE

Collegare l'apparecchiatura alimentata elettricamente ad una efficace presa di terra. Allacciare il conduttore di terra al morsetto con il simbolo  posto accanto alla morsetteria di arrivo linea.

Collegare la struttura metallica dell'apparecchiatura alimentata elettricamente ad un nodo equipotenziale. Allacciare il conduttore al morsetto con il simbolo  posto sulla parte esterna del fondo.

- Questo simbolo indica che l'apparecchiatura deve essere compresa in un sistema equipotenziale collegato secondo le modalità previste dalle norme vigenti.

9.4 COLLEGAMENTO ALLA RETE IDRICA

Alimentare l'apparecchiatura con acqua potabile.

- Installare a monte dell'apparecchiatura, in un luogo facilmente accessibile, un filtro meccanico e un rubinetto di intercettazione.
- Spurgare le tubazioni di allacciamento da eventuali scorie ferrose prima di collegare il filtro e l'apparecchiatura.
- Chiudere con un tappo a tenuta gli allacciamenti non collegati.
- Verificare, dopo l'allacciamento, la assenza di perdite nei punti di collegamento. La pressione di alimentazione dell'acqua deve essere compresa tra 150kPa e 300kPa. Utilizzare un riduttore di pressione se la pressione di alimentazione è superiore a quella massima indicata.

9.5 COLLEGAMENTO AGLI SCARICHI DELL'ACQUA

I condotti di scarico devono essere realizzati con materiali resistenti alla temperatura di 100 °C. Il fondo della apparecchiatura non deve essere investito dal vapore prodotto dallo scarico di acqua calda. Prevedere un pozzetto a pavimento grigliato , con sifone , sotto il rubinetto di scarico delle Pentole e di fronte alle Brasiere.

10 ADATTAMENTO AD UN ALTRO TIPO DI GAS

Nella tabella T1 sono indicati , per paese di destinazione :

- i gas che si possono utilizzare per il funzionamento della apparecchiatura.
- gli ugelli e le regolazioni per ciascuno dei gas che si possono utilizzare. Per gli ugelli , il numero indicato nella tabella T1 e' stampigliato sul corpo dell'ugello medesimo.

Per adattare l'apparecchiatura al tipo di gas con il quale sarà alimentata seguire le indicazioni della tabella T1 ed effettuare le operazioni sotto elencate :

- Sostituire l'ugello del bruciatore principale (UM).
- Posizionare l'aeratore del bruciatore principale alla distanza A.
- Sostituire l'ugello del pilota (UP).
- Regolare l'aria del pilota (se richiesto).
- Sostituire l'ugello del minimo del rubinetto gas (Um).

- Applicare sulla apparecchiatura la targhetta adesiva che indica il nuovo tipo di gas utilizzato. Gli ugelli e le targhette adesive sono forniti in dotazione all'apparecchiatura.

10.1 SOSTITUZIONE DELL' UGELLO DEL BRUCIATORE PRINCIPALE E REGOLAZIONE DELL' ARIA PRIMARIA.

- Smontare il pannello comandi.
- Rimuovere l' assieme gruppo gas (rubinetto, tubo gas, bruciatore principale e pilota, parete frontale camera di combustione).
- Allentare la vite V.
- Smontare l' ugello UM e sostituirlo con quello indicato in tabella T1.
- Riavvitare a fondo l' ugello UM.
- Posizionare l' aeratore alla distanza A indicata in tabella T1.
- Riavvitare a fondo la vite V.
- Rimontare tutte le parti. Seguire, in ordine inverso, la sequenza utilizzata per il loro smontaggio.

10.2 SOSTITUZIONE DELLA VITE DEL MINIMO

- Smontare il pannello comandi.
- Smontare l' ugello Um e sostituirlo con quello indicato in tabella T1.
- Riavvitare a fondo l' ugello Um.
- Rimontare tutte le parti. Seguire, in ordine inverso, la sequenza utilizzata per il loro smontaggio.

10.3 SOSTITUZIONE DELL' UGELLO DEL BRUCIATORE PILOTA

- Smontare il pannello comandi.
- Svitare il raccordo R.
- Smontare l' ugello UP e sostituirlo con quello indicato in tabella T1.
- Riavvitare a fondo il raccordo R. Rimontare tutte le parti.
- Seguire, in ordine inverso, la sequenza utilizzata per il loro smontaggio.

11 MESSA IN SERVIZIO

Vedere il capitolo "ISTRUZIONI PER LA MANUTENZIONE".

ISTRUZIONI PER L'USO

AVVERTENZE PER L'UTILIZZATORE

Il costruttore dell'apparecchiatura non può essere considerato responsabile per eventuali danni causati dalla inosservanza degli obblighi sotto riportati.

- Leggere attentamente questo manuale. Fornisce importanti informazioni sulla sicurezza di installazione, d'uso e manutenzione della apparecchiatura.
- Conservare questo manuale in un luogo sicuro e noto, per essere consultabile per la durata di utilizzo della apparecchiatura..
- L'installazione, la conversione ad altro tipo di gas e la manutenzione dell'apparecchiatura devono essere effettuati da personale qualificato e autorizzato dal costruttore, in

conformità alle normative di sicurezza in vigore e alle istruzioni di questo manuale.

- Per l'assistenza rivolgersi solo a centri tecnici autorizzati dal costruttore ed esigere l'uso di ricambi originali.
- Sottoporre l'apparecchiatura, almeno due volte all'anno, a manutenzione. È consigliato di stipulare un contratto di manutenzione.
- L'apparecchiatura è destinata all'uso professionale e deve essere utilizzata da personale addestrato.
- L'apparecchiatura è destinata alla cottura dei cibi come indicato nelle avvertenze d'uso. Ogni altro uso è considerato improprio.
- Evitare di far funzionare a vuoto, per lunghi periodi, l'apparecchiatura. Effettuare il preriscaldamento immediatamente prima dell'uso.
- Sorvegliare l'apparecchiatura durante il suo funzionamento.
- In caso di guasto o malfunzionamento dell'apparecchiatura, chiudere il rubinetto di intercettazione gas e/o disinserire l'interruttore generale di alimentazione elettrica, installati a monte della stessa.
- Eseguire la pulizia secondo le istruzioni fornite nel capitolo "ISTRUZIONI PER LA PULIZIA".
- Non tenere materiali infiammabili in prossimità dell'apparecchiatura. PERICOLO DI INCENDIO.
- L'apparecchio può essere utilizzato da bambini di età non inferiore a 8 anni e da persone con ridotte capacità fisiche, sensoriali o mentali, o prive di esperienza o della necessaria conoscenza, purché sotto sorveglianza oppure dopo che le stesse abbiano ricevuto istruzioni relative all'uso sicuro dell'apparecchio e alla comprensione dei pericoli ad esso inerenti. I bambini non devono giocare con l'apparecchio.
- La pulizia e la manutenzione destinata ad essere effettuata dall'utilizzatore non deve essere effettuata da bambini senza sorveglianza.

- Non ostruire i fori di aerazione e di scarico presenti sulla apparecchiatura.
- Non manomettere i componenti dell'apparecchiatura.

12 USO DEL BAGNOMARIA GAS

AVVERTENZE D' USO

- L'apparecchiatura è destinata alla cottura indiretta in recipienti e per il mantenimento a bagnomaria dei cibi in caldo.
- Non accendere o lasciare acceso il pilota quando non c'è acqua in vasca.
- Non attivare il riscaldamento quando non c'è acqua in vasca.
- Quando il riscaldamento è attivato, si deve mantenere in vasca un livello d'acqua prossimo alla tacca di livello massimo presente sulla parete della vasca.
- A fine giornata pulire accuratamente la vasca per evitare la formazione di depositi corrosivi all'interno della stessa.

RIEMPIMENTO E SVUOTAMENTO DELLA VASCA

Riempimento

- Inserire il tubo di troppo pieno nel foro di scarico della vasca.
- Riempire la vasca fino a raggiungere la tacca di livello massimo presente sulla parete della vasca. Non utilizzare l'apparecchiatura con un livello d'acqua superiore alla tacca di livello massimo.

Svuotamento

Estrarre il tubo di troppo pieno dal foro di scarico della vasca.

ACCENSIONE E SPEGNIMENTO BRUCIATORI

La manopola di comando del rubinetto gas ha le seguenti posizioni di utilizzo :

● Spento ★ Accensione pilota

30 Minima temperatura dell'acqua

90 Massima temperatura dell'acqua

Accensione del pilota

Premere e ruotare la manopola in posizione " ★ ".

- Premere a fondo la manopola e accendere il pilota agendo sul pulsante dell'accenditore piezoelettrico.
- Mantenere premuta la manopola per circa 20 secondi poi rilasciarla. Se il pilota si spegne ripetere l'operazione.
- Il pilota può essere osservato attraverso il foro spia presente sul pannello comandi.
- L'accensione del pilota può essere fatta avvicinandogli una fiammella attraverso il foro centrale presente sul fondo della apparecchiatura.

Accensione del bruciatore principale

- Ruotare la manopola nella posizione corrispondente alla temperatura di cottura prescelta.

Spegnimento

Per spegnere il bruciatore principale ruotare la manopola in posizione " ★ ".

Per spegnere il pilota premere e ruotare la manopola in posizione " ● ".

13 USO DEL BAGNOMARIA ELETTRICO

AVVERTENZE D' USO

- L'apparecchiatura è destinata alla cottura indiretta in recipienti e per il mantenimento a bagnomaria dei cibi in caldo.
- Non attivare il riscaldamento quando non c'è acqua in vasca.
- Quando il riscaldamento è attivato, si deve mantenere in vasca un livello d'acqua prossimo alla tacca di livello massimo presente sulla parete della vasca.
- L'apparecchiatura è dotata di un termostato di sicurezza a ripristino manuale che interrompe il riscaldamento quando la temperatura di funzionamento supera la temperatura massima ammessa.
- A fine giornata pulire accuratamente la vasca per evitare la formazione di depositi corrosivi all'interno della stessa.

RIEMPIMENTO E SVUOTAMENTO DELLA VASCA

Riempimento

- Inserire il tubo di troppo pieno nel foro di scarico della vasca.
- Riempire la vasca fino a raggiungere la tacca di livello massimo presente sulla parete della vasca. Non utilizzare l'apparecchiatura con un livello d'acqua superiore alla tacca di livello massimo.

Riempimento con pulsante

- Inserire il tubo di troppo pieno nel foro di scarico della vasca.
- L'acqua uscirà dall'erogatore.
- Riempire la vasca fino a raggiungere la tacca di livello massimo presente sulla parete della vasca. Non utilizzare l'apparecchiatura con un livello d'acqua superiore alla tacca di livello massimo.

Svuotamento

Estrarre il tubo di troppo pieno dal foro di scarico della vasca.

ACCENSIONE E SPEGNIMENTO RISCALDAMENTO

La manopola di comando del selettore ha le seguenti posizioni di utilizzo :

0 Spento

1 Acceso

La manopola di comando del termostato ha le seguenti posizioni di utilizzo :

● Spento

30 Minima temperatura dell'acqua

90 Massima temperatura dell'acqua

Accensione

- Ruotare la manopola del selettore in posizione " 1 ".
- Ruotare la manopola del termostato nella posizione corrispondente alla temperatura di cottura prescelta.
- La lampada spia gialla si accende.
- Lo spegnimento della lampada spia gialla indica il raggiungimento della temperatura prescelta.

Spegnimento

- Ruotare la manopola del termostato in posizione " 0 ".
- Ruotare la manopola del selettore in posizione " 0 ".

14 USO DELLO SCALDAPATATE

AVVERTENZE D' USO

- L'apparecchiatura funziona senza l'utilizzo di acqua, pertanto i cibi vengono riscaldati direttamente nella bacinella asportabile in dotazione all'apparecchiatura.

Apparecchiatura con superfici calde! 

- Il calore della lampada immagazzinato durante l'utilizzo si mantiene per lungo tempo anche dopo lo spegnimento della macchina.

Funzionamento della vasca

La manopola di comando del termostato ha le seguenti posizioni di utilizzo :

0 Spento

30 Temperatura minima

90 Temperatura massima

Accensione

- Ruotare la manopola nella posizione corrispondente alla temperatura prescelta.

Funzionamento della resistenza ad infrarossi

La manopola di comando del selettore ha le seguenti posizioni di utilizzo :

0 Spento

1 Acceso

Accensione

- Ruotare la manopola del selettore in posizione " 1 ".
- L'accensione della lampada spia (se prevista) indica che l'apparecchiatura è in funzione ed il riscaldamento è dato da una lampada (resistenza) ad infrarossi.

Spegnimento

- Ruotare la manopola del termostato in posizione " 0 ".
- Ruotare la manopola del selettore in posizione " 0 ".

SCARICO DELLA BACINELLA

- Per scaricare la bacinella toglierla dall'apparecchiatura.
- Per effettuare questa manovra è necessario adottare gli opportuni accorgimenti per: proteggere le mani dal calore quando si impugnano le apposite maniglie poste nella parte superiore (es. guanti adatti); proteggere il corpo da eventuali schizzi di cibo caldo durante le manovre di sollevamento, trasporto e svuotamento della bacinella.
- Il recipiente nel quale scaricare il contenuto della vasca deve essere adatto a contenere cibi a temperatura elevata.

15 PERIODI DI INUTILIZZO

Prima di un previsto periodo di inutilizzo dell'apparecchiatura procedere come segue:

- Eseguire una accurata pulizia dell'apparecchiatura.
- Passare su tutte le superfici in acciaio inox un panno appena imbevuto di olio di vaselina in modo da stendere un velo protettivo.
- Lasciare aperti i coperchi.
- Chiudere rubinetti o interruttori generali a monte delle apparecchiature.

Dopo un prolungato periodo di inutilizzo dell'apparecchiatura procedere come segue:

- Sottoporre l'apparecchiatura a controllo prima di riutilizzarla.
- Far funzionare le apparecchiature elettriche alla minima temperatura per almeno 60 minuti.

ISTRUZIONI PER LA PULIZIA

AVVERTENZE PER LA PULIZIA

Il costruttore dell'apparecchiatura non può essere considerato responsabile per eventuali danni causati dalla inosservanza degli obblighi sotto riportati.

- Staccare l'alimentazione elettrica dell'apparecchiatura, se presente, prima di procedere a qualunque operazione.
- Pulire quotidianamente le superfici esterne satinata in acciaio inossidabile, le superfici delle vasche di cottura e la superficie delle piastre di cottura.
- Far eseguire ad un tecnico autorizzato, almeno due volte l'anno, la pulizia delle parti interne dell'apparecchiatura.
- Non lavare l'apparecchiatura con getti d'acqua diretti o ad alta pressione.
- Non usare prodotti corrosivi per pulire il pavimento o il piano sotto l'apparecchiatura.
- Non lavare in lavastoviglie corpo e spartifiamma dei bruciatori del piano di cottura.

SUPERFICI SATINATE IN ACCIAIO INOSSIDABILE

- Pulire le superfici con un panno o una spugna utilizzando acqua e comuni detersivi non abrasivi. Passare il panno nel verso della satinatura. Risciacquare spesso e asciugare accuratamente.
- Non usare pagliette o altri oggetti in ferro.
- Non usare prodotti chimici contenenti cloro.
- Non usare oggetti appuntiti che possano incidere o rovinare le superfici.

VASCHE DI COTTURA

- Pulire le vasche portando l' acqua in ebollizione , con la eventuale aggiunta di prodotti sgrassanti.
- Rimuovere eventuali depositi di calcare utilizzando prodotti appropriati.

ISTRUZIONI PER LA MANUTENZIONE

AVVERTENZE PER IL MANUTENTORE

Il costruttore dell'apparecchiatura non può essere considerato responsabile per eventuali danni causati dalla inosservanza degli obblighi sotto riportati.

- Leggere attentamente questo manuale. Fornisce importanti informazioni sulla sicurezza di installazione, d'uso e manutenzione della apparecchiatura.
- Staccare l'alimentazione elettrica dell'apparecchiatura, se presente, prima di procedere a qualunque operazione.
- L'installazione, la conversione ad altro tipo di gas e la manutenzione dell'apparecchiatura devono essere effettuati da personale qualificato e autorizzato dal costruttore, in conformità alle normative di sicurezza in vigore e alle istruzioni di questo manuale.
- Individuare il modello della apparecchiatura. Il modello è riportato sull'imballo e sulla targa dati dell'apparecchiatura.
- Installare l'apparecchiatura solo in locali sufficientemente aerati.
- Non ostruire i fori di aerazione e di scarico presenti sulla apparecchiatura.
- Non manomettere i componenti dell'apparecchiatura.

16 ADATTAMENTO AD UN ALTRO TIPO DI GAS

Vedere il Capitolo " Istruzioni per l' installazione ".

17 MESSA IN SERVIZIO

Dopo l'installazione, l'adattamento ad altro tipo di gas o interventi di manutenzione verificare il funzionamento della apparecchiatura. In presenza di malfunzionamenti consultare il paragrafo successivo "Risoluzione malfunzionamenti".

17.1 APPARECCHIATURA GAS

Mettere in funzione l'apparecchiatura secondo le istruzioni e avvertenze per l'uso riportate nel Capitolo "ISTRUZIONI PER L'USO" e verificare:

- la pressione di alimentazione del gas (vedere il successivo Paragrafo).
- la regolarità di accensione dei bruciatori e la efficacia dell'impianto di scarico dei fumi.

17.1.1 VERIFICA DELLA PRESSIONE DI ALIMENTAZIONE DEL GAS

- Utilizzare un manometro con risoluzione non inferiore a 0,1 mbar.
- Smontare il pannello comandi.
- Togliere la vite di tenuta dalla presa di pressione PP e collegare il manometro.
- Effettuare la misura con l'apparecchiatura in funzione.

ATTENZIONE ! Se la pressione di alimentazione del gas non rientra nei valori limite (Min. - Max) indicati nella Tabella T2, interrompere il funzionamento dell'apparecchiatura e contattare l'Ente di erogazione del gas.

- Scollegare il manometro e riavvitare a fondo la vite di tenuta sulla presa di pressione.

17.2 APPARECCHIATURE ELETTRICHE

Mettere in funzione l'apparecchiatura secondo le istruzioni e avvertenze per l'uso riportate nel Capitolo "ISTRUZIONI PER L'USO" e verificare:

- i valori della corrente di ciascuna fase.
- la regolarità di accensione delle resistenze di riscaldamento.

18 RISOLUZIONE MALFUNZIONAMENTI

18.1 BAGNOMARIA GAS

Il bruciatore pilota non si accende

Possibili cause:

- La Pressione di alimentazione gas e' insufficiente.
- La condotta o l'ugello sono ostruiti.
- Il rubinetto gas o la valvola gas e' guasta.
- La candelina di accensione e' mal collegata o guasta.
- L'accenditore o il cavo della candelina sono guasti.

Il bruciatore pilota non rimane acceso o si spegne durante l'uso

Possibili cause:

- La pressione di alimentazione gas e' insufficiente.
- Il rubinetto o la valvola gas sono guasti.
- La termocoppia e' guasta o e' insufficientemente riscaldata.
- La termocoppia e' mal collegata al rubinetto o alla valvola gas.
- La manopola del rubinetto o della valvola gas non viene premuta a sufficienza.

Il bruciatore principale non si accende (anche se il pilota e' acceso)

Possibili cause:

- La Pressione di alimentazione gas e' insufficiente.
- La condotta o l'ugello sono ostruiti.
- Il rubinetto gas o la valvola gas e' guasta.
- Il bruciatore e' guasto (fori uscita gas intasati).

Non si regola il riscaldamento

Possibili cause:

- Il rubinetto gas e' guasto.

18.2 BAGNOMARIA ELETTRICO

L'apparecchiatura non riscalda.

Possibili cause:

- Il termostato di regolazione della temperatura e' guasto.
- Le resistenze sono guaste.
- Il termostato di sicurezza e' intervenuto.

Non si regola il riscaldamento

Possibili cause:

- Il termostato di regolazione della temperatura e' guasto.

18.3 SCALDAPATATE

L'apparecchiatura non riscalda.

Possibili cause:

- Il termostato di regolazione della temperatura e' guasto.
- Le resistenze sono guaste.

Non si regola il riscaldamento

Possibili cause:

- Il termostato di regolazione della temperatura e' guasto.

19 SOSTITUZIONE DEI COMPONENTI

AVVERTENZE PER LA SOSTITUZIONE DEI COMPONENTI.

- Staccare l'alimentazione elettrica dell'apparecchiatura, se presente, prima di procedere a qualunque operazione.
- Verificare, dopo la sostituzione di un componente del circuito gas, la assenza di perdite nei suoi punti di collegamento al circuito stesso.
- Verificare, dopo la sostituzione di un componente del circuito elettrico, il suo corretto collegamento al cablaggio.

19.1 BAGNOMARIA GAS

Sostituzione della valvola gas e dell'accenditore piezo.

- Smontare il pannello comandi.
- Estrarre il bulbo dalla sede fissata alla vasca.
- Smontare e sostituire il componente.
- Rimontare tutte le parti. Seguire, in ordine inverso, la sequenza utilizzata per il loro smontaggio.

Sostituzione del bruciatore principale, del pilota, della termocoppia e della candelina accensione.

- Smontare il pannello comandi.
- Rimuovere l'assieme gruppo gas (rubicetto, tubo gas, bruciatore principale e pilota, parete frontale camera di combustione).
- Smontare e sostituire il componente.
- Rimontare tutte le parti. Seguire, in ordine inverso, la sequenza utilizzata per il loro smontaggio.

19.2 BAGNOMARIA ELETTRICO

Sostituzione del selettore , della resistenza e della lampada spia.

- Smontare il pannello comandi.
- Smontare e sostituire il componente.
- Rimontare tutte le parti. Seguire, in ordine inverso, la sequenza utilizzata per il loro smontaggio.

Sostituzione del termostato di lavoro e del termostato di sicurezza.

- Smontare il pannello comandi.
- Estrarre il bulbo dalla sede fissata alla vasca.
- Smontare e sostituire il componente.
- Rimontare tutte le parti. Seguire, in ordine inverso, la sequenza utilizzata per il loro smontaggio.

19.3 SCALDAPATATE

Sostituzione della resistenza ad infrarossi

- Smontare il supporto resistenza.
- Smontare e sostituire il componente.
- Rimontare tutte le parti. Seguire, in ordine inverso, la sequenza utilizzata per il loro smontaggio.

Sostituzione della resistenza riscaldante

- Sfilare le manopole presenti sul fronte dell'apparecchiatura, rimuovere il cruscotto e la bacinella.
- Scollegare ed estrarre dalla propria sede la resistenza difettosa. Sostituire il componente e posizionare opportunamente (meglio sostituire) anche la guarnizione di tenuta sulla flangia di fissaggio.

20 PULIZIA DELLE PARTI INTERNE

- Controllare le condizioni delle parti interne dell'apparecchiatura.
- Rimuovere eventuali depositi di sporcizia.
- Controllare e pulire il sistema di scarico dei fumi.

21 COMPONENTI PRINCIPALI

21.1 BAGNOMARIA GAS

- Rubinetto gas
- Bruciatore principale
- Bruciatore pilota
- Termocoppia
- Candelina accensione
- Accenditore piezoelettrico

21.2 BAGNOMARIA ELETTRICO

- Termostato di lavoro
- Termostato di sicurezza
- Resistenza
- Lampada spia.
- Selettore

21.3 SCALDAPATATE

- Termostato di lavoro
- Lampada spia.
- Selettore
- Resistenza ad infrarossi
- Resistenza

ALLGEMEINE INFORMATIONEN.....	2
1 GERÄTEDATEN	2
HINWEISE FÜR DEN INSTALLATIONSTECHNIKER	2
HINWEISE FÜR DEN WARTUNGSTECHNIKER	3
REINIGUNGSHINWEISE	3
3 SICHERHEITS- UND REGELEINRICHTUNGEN.....	3
3.1 ELEKTRISCHE BAIN-MARIE	3
4 ENTSORGUNG DER VERPACKUNG UND DES GERÄTS.....	3
INSTALLATIONSANWEISUNGEN.....	3
HINWEISE FÜR DEN INSTALLATIONSTECHNIKER	3
5 BEZUGSNORMEN UND -GESETZE.....	3
6 AUSPACKEN	3
7 AUFSTELLUNG	3
8 WRASENABZUGSSYSTEM.....	4
9 ANSCHLÜSSE.....	4
10 UMSTELLUNG AUF EINE ANDERE GASART.....	5
11 INBETRIEBNAHME	5
12 GEBRAUCH DER GASBEHEIZTEN BAIN-MARIE	6
13 GEBRAUCH DER ELEKTRISCHEN BAIN-MARIE	6
14 GEBRAUCH DES FRITTENWANNE.....	7
15 STILLSTANDZEITEN.....	7
REINIGUNGSANWEISUNGEN.....	7
REINIGUNGSHINWEISE	7
WARTUNGSANLEITUNGEN	8
HINWEISE FÜR DEN WARTUNGSTECHNIKER	8
16 UMSTELLUNG AUF EINE ANDERE GASART.....	8
17 INBETRIEBNAHME	8
18 ABHILFE BEI BETRIEBSSTÖRUNGEN.....	8
18.1 GASBEHEIZTE BAIN-MARIE	8
18.2 ELEKTRISCHE BAIN-MARIE	8
18.3 FRITTENWANNE.....	9
19 ERSATZ VON BAUTEILEN	9
HINWEISE FÜR DEN ERSATZ VON BAUTEILEN.....	9
19.1 GASBEHEIZTE BAIN-MARIE	9
19.2 ELEKTRISCHE BAIN-MARIE	9
19.3 FRITTENWANNE.....	9
20 REINIGUNG DER INNEREN GERÄTETEILE	9
21 HAUPTKOMPONENTEN.....	9
21.1 GASBEHEIZTE BAIN-MARIE	9
21.2 ELEKTRISCHE BAIN-MARIE	9
21.3 FRITTENWANNE.....	9

ALLGEMEINE INFORMATIONEN

Dieses Kapitel enthält die allgemeinen Informationen, die sämtlichen Benutzern dieser Anleitung bekannt sein müssen. Die spezifischen Informationen für die einzelnen Benutzer dieser Anleitung sind in den folgenden Kapiteln enthalten ("ANWEISUNGEN FÜR").

1 GERÄTEDATEN

- Das Schild mit den Gerätedaten befindet sich an der Innenseite des Bedienfeldes.
- Das Modell und die Seriennummer des Geräts sind darüber hinaus auf den Etiketten und auf der Verpackung vermerkt.

2 ALLGEMEINE HINWEISE

Der Gerätehersteller ist nicht haftbar für eventuelle Schäden, die durch Missachtung der nachstehenden Pflichten verursacht werden.

HINWEISE FÜR DEN INSTALLATIONSTECHNIKER

- Lesen Sie diese Anleitung aufmerksam durch. Sie enthält wichtige Hinweise zur Installations-, Gebrauchs- und Wartungssicherheit des Geräts.
- Installation, Umstellung auf eine andere Gasart und Wartung des Geräts sind durch qualifiziertes und vom Hersteller autorisiertes Personal entsprechend den einschlägigen Sicherheitsbestimmungen und den Anweisungen dieser Anleitung vorzunehmen.
- Gerätemodell feststellen. Das Modell ist auf der Verpackung und auf dem Typenschild des Gerätes vermerkt.
- Installieren Sie das Gerät nur in gut belüfteten Räumen.
- Verdecken Sie die am Gerät vorhandenen Belüftungsschlitze und Auslassöffnungen nicht.
- Nehmen Sie keine unerlaubten Änderungen an den Gerätekomponenten vor.

HINWEISE FÜR DEN BENUTZER

- Lesen Sie diese Anleitung aufmerksam durch. Sie enthält wichtige Hinweise zur Installations-, Gebrauchs- und Wartungssicherheit des Geräts.
- Bewahren Sie diese Anleitung an einem sicheren und bekannten Ort auf, damit sie während der Nutzungsdauer des Geräts eingesehen werden kann.
- Installation, Umstellung auf eine andere Gasart und Wartung des Geräts sind durch qualifiziertes und vom Hersteller autorisiertes Personal entsprechend den einschlägigen Sicherheitsbestimmungen und den Anweisungen dieser Anleitung vorzunehmen.
- Fordern Sie Kundendienstleistungen nur bei den vom Hersteller autorisierten Ser-

vicecentern an und verlangen Sie Originalersatzteile.

- Das Gerät sollte zumindest zwei Mal jährlich gewartet werden. Wir raten zum Abschluss eines Wartungsvertrags.
- Das Gerät ist für den gewerblichen Gebrauch durch geschultes Personal bestimmt.
- Das Gerät dient zum Garen von Lebensmitteln gemäß den Gebrauchshinweisen. Jeder davon abweichende Gebrauch gilt als zweckwidrig.
- Vermeiden Sie es, das Gerät über längere Zeit hin leer zu betreiben. Heizen Sie das Gerät erst unmittelbar vor dem Gebrauch vor.
- Überwachen Sie das Gerät während des Betriebs.
- Schließen Sie bei Defekten oder Betriebsstörungen den Gasabsperrhahn und/oder unterbrechen Sie die Stromversorgung am Hauptschalter, die beide dem Gerät vorgeschaltet sind.
- Beachten Sie bei der Reinigung die im Kapitel „REINIGUNGSANWEISUNGEN“ enthaltenen Anweisungen.
- Bewahren Sie keine entflammenden Stoffe in der Nähe des Gerätes auf. BRANDGEFAHR.
- Kinder ab 8 Jahren und Personen mit eingeschränkter körperlicher, sensorischer oder geistiger Fähigkeiten bzw. mangelnder Erfahrung und Kenntnis dürfen dieses Gerät nur unter Aufsicht oder nach sicherer Unterweisung im Gebrauch des Geräts und nur, nachdem sie über die hiermit verbundenen Gefahren aufgeklärt wurden, bedienen. Kinder dürfen nicht mit diesem Gerät spielen.
- Die Reinigungs- und Wartungsarbeiten, die vom Benutzer selbst vorgenommen werden können, dürfen nicht von unbeaufsichtigten Kindern durchgeführt werden.
- Verdecken Sie die am Gerät vorhandenen Belüftungsschlitze und Auslassöffnungen nicht.

- Nehmen Sie keine unerlaubten Änderungen an den Gerätekomponenten vor.

HINWEISE FÜR DEN WARTUNGSTECHNIKER

- Lesen Sie diese Anleitung aufmerksam durch. Sie enthält wichtige Hinweise zur Installations-, Gebrauchs- und Wartungssicherheit des Geräts.
- Installation, Umstellung auf eine andere Gasart und Wartung des Geräts sind durch qualifiziertes und vom Hersteller autorisiertes Personal entsprechend den einschlägigen Sicherheitsbestimmungen und den Anweisungen dieser Anleitung vorzunehmen.
- Gerätemodell feststellen. Das Modell ist auf der Verpackung und auf dem Typenschild des Gerätes vermerkt.
- Installieren Sie das Gerät nur in gut belüfteten Räumen.
- Verdecken Sie die am Gerät vorhandenen Belüftungsschlitze und Auslassöffnungen nicht.
- Nehmen Sie keine unerlaubten Änderungen an den Gerätekomponenten vor.

REINIGUNGSHINWEISE

- Reinigen Sie die Außenflächen aus gebürstetem Edelstahl, die Flächen der Garbecken und der Kochplatten täglich.
- Beauftragen Sie einen autorisierten Techniker mindestens zwei Mal im Jahr mit der Reinigung des Geräteinneren.
- Waschen Sie das Gerät nicht mit Spritzwasser oder Hochdruckwasserstrahlen.
- Reinigen Sie den Boden oder die Stellfläche unter dem Gerät nicht mit aggressiven Reinigungsmitteln.
- Brennerkörper und -kranz des Kochfelds nicht in der Spülmaschine spülen.

3 SICHERHEITS- UND REGELEINRICHTUNGEN

3.1 ELEKTRISCHE BAIN-MARIE

SICHERHEITSTHERMOSTAT

Der Gerätehersteller ist nicht haftbar für eventuelle Schäden, die durch Missachtung der nachstehenden Pflichten verursacht werden.

- Das Gerät verfügt über einen von Hand rückstellbaren Sicherheitsthermostat, der die Beheizung unterbricht, wenn die Betriebstemperatur die zulässige Höchsttemperatur überschreitet.
- Zur Wiederherstellung des Gerätebetriebs muss das Bedienfeld (bei direkt beheizten Kochkesseln und Kippbratpfannen die Frontplatte) entfernt und die Rücksetztaste des Thermostats gedrückt werden. Dieser Eingriff ist ausschließlich einem qualifizierten und autorisierten Techniker vorbehalten.

4 ENTSORGUNG DER VERPACKUNG UND DES GERÄTS

4.1 VERPACKUNG

Die Verpackung besteht aus umweltverträglichen Materialien. Die recycelbaren Kunststoffkomponenten sind:

- die transparente Hülle, die Beutel mit den Gebrauchsanleitungen und den Düsen (aus Polyethylen - PE).
- die Umreifungsbänder (aus Polypropylen - PP).

4.2 GERÄT

Das Gerät besteht zu mehr als 90 % seines Gewichtes aus recycelbaren Metallwerkstoffen (Edelstahl, aluminisiertes Blech, Kupfer usw.).

Das Gerät ist entsprechend den einschlägigen Vorschriften zu entsorgen.

- Es darf nicht in die Umwelt gelangen.
- Vor der Entsorgung unbrauchbar machen.

RISIKEN DURCH LÄRM

- In Bezug auf die Luftschallemission liegt der A-bewertete Schalldruckpegel unter 70 dB(A).

INSTALLATIONSANWEISUNGEN

HINWEISE FÜR DEN INSTALLATIONSTECHNIKER

- Gerätemodell feststellen. Das Modell ist auf der Verpackung und auf dem Typenschild des Gerätes vermerkt.

Der Gerätehersteller ist nicht haftbar für eventuelle Schäden, die durch Missachtung der nachstehenden Pflichten verursacht werden.

5 BEZUGSNORMEN UND -GESETZE

Installieren Sie das Gerät gemäß den einschlägigen Bestimmungen.

Für die Installation müssen folgende Vorschriften befolgt werden

- Entsprechende Rechtsverordnungen wie Bauordnungen und Feuerungsverordnungen der Länder.
- Verordnungen über Arbeitsstätten. Bauaufsichtliche Richtlinien über die brandschutztechnischen Anforderungen an Lüftungsanlagen.
- DVGW -Arbeitsblatt G634 "Installation von Großküchen-Gasverbrauchseinrichtungen".
- DVGW -Arbeitsblatt G600 (TRGI) "Technische Regeln für Gasinstallationen".
- TRF "Technische Regeln für Flüssiggas". Einschlägige Unfallverhütungsvorschriften und Richtlinien für Küchen und Flüssiggas.
- Einschlägige Richtlinien und Bestimmungen des Gasversorgungsunternehmens (GVU).

Das Gerät muss gemäß den einschlägigen Bestimmungen installiert werden.

6 AUSPACKEN

Überprüfen Sie die Verpackung und fordern Sie bei sichtbaren Schäden den Spediteur zu einer Kontrolle der Ware auf.

- Entfernen Sie die Verpackung.
- Ziehen Sie die Schutzfolie von den Außen- und Innenwänden ab. Entfernen Sie eventuelle Klebstoffreste mit geeigneten Lösungsmitteln.

7 AUFSTELLUNG

- Die Außenmaße des Geräts und die Position der Anschlüsse sind dem Installationsschema am Anfang dieser Anleitung zu entnehmen.
- Das Gerät kann einzeln oder zusammen mit anderen Geräten derselben Baureihe installiert werden.
- Das Gerät eignet sich nicht für den Einbau.
- Halten Sie einen Mindestabstand von 10 cm von den angrenzenden Wänden ein. Im Fall feuerbeständiger oder durch Wärmeisolierstoff geschützter Wände darf dieser Abstand auch geringer sein.
- Nivellieren Sie das Gerät mithilfe der höhenverstellbaren Füße
- Wenn das Tischgerät mit Gewicht unter 40 kg einzeln installiert wird, muss es mit den geflanschten Stellfüßen befestigt werden.

7.1 GERÄTEMONTAGE AUF SOCKEL, ALS BRÜCKENELEMENT, ALS FREITRAGENDES ELEMENT

Befolgen Sie die zusammen mit dem jeweiligen Halterungselement gelieferten Anleitungen.

7.2 BEFESTIGUNG DES GERÄTS AM FUSSBODEN

Befestigen Sie das separat installierte, 40 cm breite Gerät am Boden. Verwenden Sie die dazu bestimmten GewindefüÙe.

7.3 GERÄTEZEILE

- Nehmen Sie die Bedienfelder ab (A).
- Entfernen Sie die der Bedienblende nächstgelegene Schraube von jeder zu verbindenden Seitenwand (B).
- Rücken Sie die Geräte nebeneinander und richten Sie sie auf die Höhe der Arbeitsplatten aus (C).
- Setzen Sie das (mitgelieferte) Verbindungsprofil in die seitliche Aufnahme der Platten. Verbinden Sie die Geräte durch Verschrauben der (mitgelieferten) M5 Flachkopfschrauben am Verbindungsprofil (D).
- Drehen Sie eines der beiden internen Profile der zu verbindenden Geräte um 180° (E).
- Verbinden Sie die Geräte durch Verschrauben der M5x40 Schraube am gegenüberliegenden Einsatz (F).

8 WRASENABZUGSSYSTEM

Legen Sie den Wrasenabzug je nach „Gerätetyp“ an. Der „Typ“ steht auf dem Schild der Gerätedaten.

8.1 GERÄTETYP „A1“

- Stellen Sie den Gerätetyp „A1“ unter einer Dunstabzugshau- be auf, um den Abzug von beim Garen erzeugtem Dunst und Schwaden zu gewährleisten.

8.2 GERÄTETYP „B21“

- Stellen Sie den Gerätetyp „B21“ unter einer Dunstabzugshau- be auf.

8.3 GERÄTETYP „B11“

- Montieren Sie über dem Gerätetyp „B11“ den passenden Rauchabzug, der beim Gerätehersteller anzufordern ist. Befolgen Sie die dem Rauchabzug beiliegenden Anleitungen.
- Schließen Sie ein bis zu 300 °C hitzebeständiges Rohr mit 150/155 mm Durchmesser an den Rauchabzug an.
- Führen Sie es nach außen oder in einen garantiert funk- tionierenden Schornstein ab. Das Rohr darf nicht länger als 3 Meter sein.

9 ANSCHLÜSSE

Position und Abmessungen der Anschlüsse sind dem Installa- tionsschema am Anfang dieser Anleitung zu entnehmen.

9.1 ANSCHLUSS AN DIE GASLEITUNG

Prüfen Sie, ob das Gerät auf die Gasart eingestellt ist, mit der es effektiv betrieben wird. Kontrollieren Sie deshalb die an der Verpackung und am Gerät angebrachten Etiketten. Stellen Sie das Gerät falls erforderlich auf den entsprechenden Gasbetrieb um. Gehen Sie nach den Anweisungen im folgenden Abschnitt „Umstellung auf einen anderen Gasbetrieb“ vor.


Für die Aufbaugeräte ist außerdem ein rückseitiger Anschluss verfügbar. Entfernen Sie den Verschluss und verschrauben Sie ihn hermetisch am frontseitigen Anschluss.

- Installieren Sie an einer leicht zugänglichen Stelle vor dem Gerät einen Schnellabsperrhahn.

- Verwenden Sie nur Anschlussrohre, deren Durchmesser min- destens so groß ist wie der des Gasanschlusses am Gerät.
- Stellen Sie nach dem Anschluss sicher, dass keine Undich- tigkeiten an den Verbindungsstellen vorliegen.

9.2 ANSCHLUSS AN DAS STROMNETZ


Prüfen Sie, ob Spannung und Frequenz des Geräts mit der Netzspannung übereinstimmen. Kontrollieren Sie dazu das Typenschild des Gerätes.


Falls vorhanden, warnt das Symbol  vor:

ACHTUNG GEFÄHRLICHE SPANNUNG.

- Installieren Sie vor dem Gerät in leicht zugänglicher Position einen Schutzschalter mit entsprechender Leistung zur allpoli- gen Trennung vom Stromnetz, dessen Kontaktöffnungsweite gemäß den Installationsvorschriften eine vollständige Tren- nung entsprechend Überspannungskategorie III gewähr- leistet. Der höchstzulässige Leckstrom des Geräts beträgt 1mA/kW.
- Für den Anschluss sind flexible, ölbeständige Gummi- schlauchleitungen der Bauarten H05RN-F oder H07RN-F zu verwenden. Der Kabelquerschnitt kann der Tabelle der tech- nischen Daten entnommen werden.
- Schließen Sie das Versorgungskabel an die Klemmenleiste entsprechend dem mit dem Gerät gelieferten Schaltplan an.
- Sichern Sie das Versorgungskabel mit der Kabelverschrau- bung.
- Schützen Sie den geräteexternen Abschnitt des Versor- gungskabels mit einem Metallrohr oder einem steifen Kunst- stoffschlauch.
- Bei Beschädigungen des Stromkabels lassen Sie dieses entweder vom Hersteller bzw. von dessen Kundendienst oder von einer Fachkraft reparieren, um jedes Risiko auszu- schließen.

9.3 ERDUNGS- UND POTENTIALAUSGLEICHAN- SCHLUSS

Schließen Sie das Elektrogerät an eine funktionstüchtige Er- dung an. Verbinden Sie den Schutzleiter mit der durch das Symbol  markierten Klemme neben der Eingangsklem- menlei- ste.

Verbinden Sie die Metallkonstruktion des Elektrogeräts mit ei- nem Potentialausgleich. Verbinden Sie den Leiter mit der durch das Symbol  markierten Klemme an der Außenseite des Gerätebo- dens.

- Dieses Symbol zeigt an, dass das Gerät in ein Potentia- lausgleichssystem eingebunden und gemäß den geltenden Vorschriften angeschlossen werden muss.

9.4 ANSCHLUSS AN DIE WASSERLEITUNG

Das Gerät ist mit Trinkwasser zu versorgen.

- Schalten Sie dem Gerät einen mechanischen Filter und ei- nen Absperrhahn an einer leicht zugänglichen Stelle vor.
- Reinigen Sie die Anschlussrohre vor dem Anschluss des Fil- ters und des Geräts, um etwaige Eisenschlacken zu entfer- nen.
- Verschließen Sie die unbenutzten Anschlüsse mit einem her- metischen Verschluss.
- Stellen Sie nach dem Anschluss sicher, dass keine Und- ichtigkeiten an den Verbindungsstellen vorliegen. Der Wasserdruck muss zwischen 150 kPa und 300 kPa betra- gen. Verwenden Sie einen Druckminderer, falls der Versor- gungswasserdruck höher liegt.

gungsdruck höher als der angegebene Höchstdruck sein sollte.

9.5 ANSCHLUSS AN DIE WASSERABFLÜSSE

Die Abflussleitungen müssen aus bis zu 100 °C hitzebeständigen Materialien gefertigt sein. Der Geräteboden darf nicht dem beim Warmwasserablauf erzeugten Schwaden ausgesetzt werden. Legen Sie deshalb unter dem Abflusshahn der Töpfe und gegenüber den Kippbratpfannen einen Bodenaufschacht mit Gitter und Siphon an.

10 UMSTELLUNG AUF EINE ANDERE GASART

Tabelle T1 gibt je nach Bestimmungsland an:

- welche Gasarten für den Gerätebetrieb infrage kommen.
- die Düsen und die Einstellungen für jede verwendbare Gasart. Die in Tabelle T1 für die Düsen angegebene Nummer ist am Düsenkorpus eingeprägt.

Zur Anpassung des Gerätes an die Gasart, mit der es effektiv betrieben wird, die Anweisungen von Tabelle T1 befolgen und die nachstehenden Eingriffe vornehmen:

- Die Düse des Hauptbrenners ersetzen (UM).
- Den Luftregler des Hauptbrenners im Abstand A anbringen.
- Die Düse des Zündbrenners ersetzen (UP).
- Die Luftregelung des Zündbrenners vornehmen (falls erforderlich).
- Die Düse der Kleinststellung des Gashahns ersetzen (Um).
- Versehen Sie das Gerät mit dem auf den neuen Gasbetrieb hinweisenden Aufkleber. Düsen und Aufkleber sind im Lieferumfang des Gerätes enthalten.

10.1 ERSATZ DER HAUPTBRENNERDÜSE UND PRIMÄR-LUFTREGELUNG.

- Bedienfeld entfernen.

Bauen Sie die ganze Gas-Baugruppe (Gashahn, Gasschlauch, Haupt- und Zündbrenner, Vorderwand der Verbrennungskammer) aus.

- Lockern Sie die Schraube V.
- Bauen Sie die Düse UM aus und ersetzen Sie sie durch die mit der in Tabelle T1 angegebenen Düse.
- Die Düse UM wieder fest verschrauben.
- Positionieren Sie den Luftregler in dem in der Tabelle T1 angegebenen Abstand A.
- Die Schraube V wieder fest verschrauben.

- Sämtliche Teile wieder einbauen. In umgekehrter Reihenfolge im Vergleich zum Ausbau vorgehen.

10.2 ERSATZ DER KLEINSTELLSCHRAUBE

- Bedienfeld entfernen.
- Bauen Sie die Düse Um aus und ersetzen Sie sie durch die in Tabelle T1 angegebene Düse.
- Die Düse Um wieder fest verschrauben.
- Sämtliche Teile wieder einbauen. In umgekehrter Reihenfolge im Vergleich zum Ausbau vorgehen.

10.3 ERSATZ DER ZÜNDBRENNERDÜSE

- Bedienfeld entfernen.
- Schrauben Sie das Anschlussstück R aus.
- Bauen Sie die Düse UP aus und ersetzen Sie sie durch die in der Tabelle T1 angegebene Düse.
- Das Anschlussstück R wieder fest verschrauben. Sämtliche Teile wieder einbauen.
- In umgekehrter Reihenfolge im Vergleich zum Ausbau vorgehen.

11 INBETRIEBNAHME

Siehe Kapitel "WARTUNGSANWEISUNGEN".

BEDIENUNGSANWEISUNGEN

HINWEISE FÜR DEN BENUTZER

Der Gerätehersteller ist nicht haftbar für eventuelle Schäden, die durch Missachtung der nachstehenden Pflichten verursacht werden.

- Lesen Sie diese Anleitung aufmerksam durch. Sie enthält wichtige Hinweise zur Installations-, Gebrauchs- und Wartungssicherheit des Geräts.
- Bewahren Sie diese Anleitung an einem sicheren und bekannten Ort auf, damit sie während der Nutzungsdauer des Geräts eingesehen werden kann.
- Installation, Umstellung auf eine andere Gasart und Wartung des Geräts sind durch qualifiziertes und vom Hersteller autorisiertes Personal entsprechend den einschlägigen Sicherheitsbestimmungen und den Anweisungen dieser Anleitung vorzunehmen.
- Fordern Sie Kundendienstleistungen nur bei den vom Hersteller autorisierten Servicecentern an und verlangen Sie Originalersatzteile.
- Das Gerät sollte zumindest zwei Mal jährlich gewartet werden. Wir raten zum Abschluss eines Wartungsvertrags.
- Das Gerät ist für den gewerblichen Gebrauch durch geschultes Personal bestimmt.
- Das Gerät dient zum Garen von Lebensmitteln gemäß den Gebrauchshinweisen. Jeder davon abweichende Gebrauch gilt als zweckwidrig.
- Vermeiden Sie es, das Gerät über längere Zeit hin leer zu betreiben. Heizen Sie das Gerät erst unmittelbar vor dem Gebrauch vor.
- Überwachen Sie das Gerät während des Betriebs.
- Schließen Sie bei Defekten oder Betriebsstörungen den Gasabsperrhahn

und/oder unterbrechen Sie die Stromversorgung am Hauptschalter, die beide dem Gerät vorgeschaltet sind.

- Beachten Sie bei der Reinigung die im Kapitel „REINIGUNGSANWEISUNGEN“ enthaltenen Anweisungen.
- Bewahren Sie keine entflammaren Stoffe in der Nähe des Gerätes auf. BRANDGEFAHR.
- Kinder ab 8 Jahren und Personen mit eingeschränkten körperlichen, sensorischen oder geistigen Fähigkeiten bzw. mangelnder Erfahrung und Kenntnis dürfen dieses Gerät nur unter Aufsicht oder nach sicherer Unterweisung im Gebrauch des Geräts und nur, nachdem sie über die hiermit verbundenen Gefahren aufgeklärt wurden, bedienen. Kinder dürfen nicht mit diesem Gerät spielen.
- Die Reinigungs- und Wartungsarbeiten, die vom Benutzer selbst vorgenommen werden können, dürfen nicht von unbeaufsichtigten Kindern durchgeführt werden.
- Verdecken Sie die am Gerät vorhandenen Belüftungsschlitze und Auslassöffnungen nicht.
- Nehmen Sie keine unerlaubten Änderungen an den Gerätekomponenten vor.

12 GEBRAUCH DER GASBEHEIZTEN BAIN-MARIE

GEBRAUCHSHINWEISE

- Das Gerät ist für das indirekte Garen in Behältern und zum Warmhalten von Speisen bestimmt.
- Schalten Sie den Zündbrenner nicht ein bzw. lassen sie ihn nicht eingeschaltet, wenn kein Wasser im Becken ist.
- Schalten Sie die Beheizung nicht ein, solange sich kein Wasser im Becken befindet.
- Bei aktiviertem Heizbetrieb muss dafür gesorgt werden, dass der Wasserstand bei der Markierung des Höchstfüllstands an der Beckenwand bleibt.
- Nehmen Sie am Ende des Arbeitstags eine gründliche Reinigung des Beckens vor, damit sich keine korrosiven Ablagerungen darin bilden können.

TIEGEL FÜLLEN UND ENTLEREEN

Füllen

- Stecken Sie das Überlaufrohr in die Ablassöffnung des Beckens.
- Füllen Sie das Becken bis zur Markierung des Höchstfüllstands an der Beckenwand. Benutzen Sie das Gerät nicht wenn der Höchstfüllstand überschritten wird.

Entleeren

Nehmen Sie das Überlaufrohr aus der Ablassöffnung des Beckens.

EIN- UND AUSSCHALTEN DER BRENNER

Der Knebel des Gashahns hat folgende Betriebsstellungen:

- Aus
 - ★ Einschalten des Zündbrenners
- 30 Min. Wassertemperatur
90 Max. Wassertemperatur

Einschalten des Zündbrenners

Den Bedienknebel eindrücken und auf "★" drehen.

- Den Knebel ganz eindrücken und den Zündbrenner mit der Taste des Piezozünders einschalten.
- Halten Sie den Bedienknebel für ca. 20 Sekunden gedrückt und lassen Sie ihn dann los. Erlischt die Zündflamme, den Vorgang wiederholen.
- Sie können die Zündflamme durch das Sichtfenster an der Bedienblende sehen.
- Sie können den Zündbrenner über die mittlere Öffnung am Geräteboden mit einer kleinen Flammen anzünden.

Einschalten des Hauptbrenners

- Drehen Sie den Bedienknebel auf die der gewählten Gartemperatur entsprechenden Position.

Ausschalten

Zum Ausschalten des Hauptbrenners den Knebel auf "★" drehen.

Zum Ausschalten des Zündbrenners den Knebel drücken und auf "●" drehen.

13 GEBRAUCH DER ELEKTRISCHEN BAIN-MARIE

GEBRAUCHSHINWEISE

- Das Gerät ist für das indirekte Garen in Behältern und zum Warmhalten von Speisen bestimmt.
- Schalten Sie die Beheizung nicht ein, solange sich kein Wasser im Becken befindet.
- Bei aktiviertem Heizbetrieb muss dafür gesorgt werden, dass der Wasserstand bei der Markierung des Höchstfüllstands an der Beckenwand bleibt.
- Das Gerät verfügt über einen von Hand rückstellbaren Sicherheitsthermostat, der die Beheizung unterbricht, wenn die Betriebstemperatur die zulässige Höchsttemperatur überschreitet.
- Nehmen Sie am Ende des Arbeitstags eine gründliche Reinigung des Beckens vor, damit sich keine korrosiven Ablagerungen darin bilden können.

TIEGEL FÜLLEN UND ENTLEREEN

Füllen

- Stecken Sie das Überlaufrohr in die Ablassöffnung des Beckens.
- Füllen Sie das Becken bis zur Markierung des Höchstfüllstands an der Beckenwand. Benutzen Sie das Gerät nicht wenn der Höchstfüllstand überschritten wird.

Füllen mitKnopf

- Stecken Sie das Überlaufrohr in die Ablassöffnung des Beckens.
- Das Wasser tritt am Hahn.
- Füllen Sie das Becken bis zur Markierung des Höchstfüllstands an der Beckenwand. Benutzen Sie das Gerät nicht wenn der Höchstfüllstand überschritten wird.

Entleeren

Nehmen Sie das Überlaufrohr aus der Ablassöffnung des Beckens.

EIN- UND AUSSCHALTEN DER BEHEIZUNG

Der Knebel des Wahlschalters hat folgende Betriebsstellungen:

0 Aus

1 Ein

Der Bedienknebel des Thermostats hat folgende Betriebsstellungen:

● Aus

30 Min. Wassertemperatur

90 Max. Wassertemperatur

Einschalten

- Drehen Sie den Knebel des Wahlschalters auf "1".
- Drehen Sie den Knebel des Thermostats auf die gewählte Gartemperatur.
- Die gelbe Kontrolllampe leuchtet auf.
- Die gelbe Kontrolllampe erlischt, wenn die gewählte Temperaturstufe erreicht ist.


Ausschalten

- Drehen Sie den Thermostatknobel auf "0".
- Drehen Sie den Knebel des Wahlschalters auf "0".

14 GEBRAUCH DES FRITTENWANNE

GEBRAUCHSHINWEISE

- Das Gerät funktioniert ohne Wasser. Die Speisen werden direkt in der mitgelieferten abnehmbaren Wanne erwärmt.

Gerät mit heißen Oberflächen! 

- Vergessen nicht, dass die Temperatur der Lampe nach dem Löschen ziemlich hoch bleibt.

Betrieb des Beckens

Der Bedienknebel des Thermostats hat folgende Betriebsstellungen:

0 Aus

30 Mindesttemperatur

90 Höchsttemperatur

Einschalten

- Drehen Sie den Knebel auf die Stellung, die der gewählten Temperatur entspricht.

Betrieb Infrarot

Der Knebel des Wahlschalters hat folgende Betriebsstellungen:

0 Aus

1 Ein

Einschalten

- Drehen Sie den Knebel des Wahlschalters auf "1".
- Das Aufleuchten der Kontrolllampe (Falls vorhanden) zeigt den Gerätebetrieb an. Die Beheizung erfolgt über eine IR-Lampe (Widerstand).

Ausschalten

- Drehen Sie den Thermostatknobel auf "0".
- Drehen Sie den Knebel des Wahlschalters auf "0".

ENTLEERUNG DES EINSATZES

- Den Einsatz vom Gerät abnehmen.
- Dabei muß folgendes beachtet werden: Hände vor Hitze schützen (z.B. mit Handschuhe) den Körper vor eventuellen heißen Speisespritzern schützen (während der Abnehmer-, Transport- und Entleerungsvorgängen).
- Einen ausreichend bemessenen und aus temperaturbeständigem Material bestehenden Auffangbehälter verwenden

15 STILLSTANDZEITEN

Gehen Sie vor einem geplanten Stillstand des Gerätes wie folgt vor:

- Reinigen Sie das Gerät gründlich.
- Wischen Sie sämtliche Edelstahlflächen mit einem leicht mit Vaselineöl getränkten Tuch ab, um einen Schutzfilm aufzubringen.
- Lassen Sie die Deckel geöffnet.
- Schließen Sie die dem Gerät vorgeschalteten Absperrhähne und Hauptschalter.

Gehen Sie nach einer längeren Stillstandzeit des Gerätes wie folgt vor:

- Kontrollieren Sie das Gerät, bevor Sie es wieder in Betrieb nehmen.
- Setzen Sie die Elektrogeräte für wenigstens 60 Minuten bei Mindesttemperatur in Betrieb.

REINIGUNGSANWEISUNGEN

REINIGUNGSHINWEISE

Der Gerätehersteller ist nicht haftbar für eventuelle Schäden, die durch Missachtung der nachstehenden Pflichten verursacht werden.

- Bei Elektrogeräten vor jedem Eingriff unbedingt den Netzstecker ziehen, sofern vorhanden.
- Reinigen Sie die Außenflächen aus gebürstetem Edelstahl, die Flächen der Garbecken und der Kochplatten täglich.
- Beauftragen Sie einen autorisierten Techniker mindestens zwei Mal im Jahr mit der Reinigung des Geräteinneren.
- Waschen Sie das Gerät nicht mit Spritzwasser oder Hochdruckwasserstrahlen.
- Reinigen Sie den Boden oder die Stellfläche unter dem Gerät nicht mit aggressiven Reinigungsmitteln.
- Brennerkörper und -kranz des Kochfelds nicht in der Spülmaschine spülen.

GEBÜRSTETE EDELSTAHLFLÄCHEN

- Reinigen Sie die Flächen mit einem Tuch oder Schwamm und verwenden Sie dazu Wasser und handelsübliche, nicht scheuernde Reiniger. Wischen Sie mit dem Tuch in Schliffrichtung. Mehrmals nachspülen und anschließend sorgfältig abtrocknen.
- Keine Scheuerschwämme oder anderen Metallgegenstände verwenden.
- Verwenden Sie keine chlorhaltigen Produkte.
- Verwenden Sie keine spitzen Gegenstände, die Kratzer oder Schäden an den Oberflächen verursachen könnten.

TIEGEL

- Bringen Sie zur Reinigung der Tiegel das Wasser zum Kochen und fügen Sie nach Bedarf entfettende Produkte zu.
- Entfernen Sie mögliche Kalksteinablagerungen mit den entsprechenden Produkten.

WARTUNGSANLEITUNGEN

HINWEISE FÜR DEN WARTUNGSTECHNIKER

Der Gerätehersteller ist nicht haftbar für eventuelle Schäden, die durch Missachtung der nachstehenden Pflichten verursacht werden.

- Lesen Sie diese Anleitung aufmerksam durch. Sie enthält wichtige Hinweise zur Installations-, Gebrauchs- und Wartungssicherheit des Geräts.
- Bei Elektrogeräten vor jedem Eingriff unbedingt den Netzstecker ziehen, sofern vorhanden.
- Installation, Umstellung auf eine andere Gasart und Wartung des Geräts sind durch qualifiziertes und vom Hersteller autorisiertes Personal entsprechend den einschlägigen Sicherheitsbestimmungen und den Anweisungen dieser Anleitung vorzunehmen.
- Gerätemodell feststellen. Das Modell ist auf der Verpackung und auf dem Typenschild des Gerätes vermerkt.
- Installieren Sie das Gerät nur in gut belüfteten Räumen.
- Verdecken Sie die am Gerät vorhandenen Belüftungsschlitze und Auslassöffnungen nicht.
- Nehmen Sie keine unerlaubten Änderungen an den Gerätekomponenten vor.

16 UMSTELLUNG AUF EINE ANDERE GASART

Siehe Kapitel „Installationsanleitungen“.

17 INBETRIEBNAHME

Überprüfen Sie nach der Installation, der Anpassung an eine andere Gasart oder nach Wartungseingriffen den Gerätebetrieb. Bei Auftreten von Betriebsstörungen schlagen Sie bitte im nachfolgenden Abschnitt „Abhilfe bei Betriebsstörungen“ nach.

17.1 GASGERÄTE

Setzen Sie das Gerät entsprechend den Gebrauchsanleitungen und -hinweisen im Kapitel „GEBRAUCHSANLEITUNGEN“ in Betrieb und kontrollieren Sie:

- den Gasversorgungsdruck (siehe nachstehenden Abschnitt).
- das vorschriftsmäßige Einschalten der Brenner und die Funktionstüchtigkeit der Wrasenabzugsanlage.

17.1.1 PRÜFUNG DES GASVERSORGUNGSDRUCKS

- Verwenden Sie einen Druckmesser mit 0,1 mbar Mindestauflösung.
- Bedienfeld entfernen.

- Entfernen Sie die Halteschraube vom Druckanschluss und schließen Sie den Druckmesser an.
 - Nehmen Sie die Messung bei Gerätebetrieb vor.
- ACHTUNG!** Sollte der Gasversorgungsdruck außerhalb des Bereichs der Grenzwerte (Min. - Max.) von Tabelle T2 liegen, muss der Gerätebetrieb unterbrochen und das Gaswerk kontaktiert werden.
- Trennen Sie den Druckmesser und verschrauben Sie die Halteschraube wieder fest am Druckanschluss.

17.2 ELEKTROGERÄTE

Setzen Sie das Gerät entsprechend den Gebrauchsanleitungen und -hinweisen im Kapitel „GEBRAUCHSANLEITUNGEN“ in Betrieb und kontrollieren Sie:

- die Stromwerte jeder Phase.
- das vorschriftsmäßige Einschalten der Heizelemente.

18 ABHILFE BEI BETRIEBSSTÖRUNGEN

18.1 GASBEHEIZTE BAIN-MARIE

Der Zündbrenner schaltet sich nicht ein

Mögliche Ursachen:

- Unzureichender Gasversorgungsdruck.
- Die Leitung oder die Düse ist verstopft.
- Der Gashahn oder das Gasventil ist defekt.
- Die Zündkerze ist falsch angeschlossen oder defekt.
- Der Zünder oder das Zündkerzenkabel ist defekt.

Der Zündbrenner bleibt nicht eingeschaltet oder erlischt während des Gebrauchs

Mögliche Ursachen:

- Unzureichender Gasversorgungsdruck.
- Der Gashahn oder das Gasventil ist defekt.
- Das Thermoelement ist defekt oder wird nicht genügend erhitzt.
- Das Thermoelement ist nicht korrekt am Gashahn oder am Gasventil angeschlossen.
- Der Knebel des Gasschalters oder des Gasventils wird nicht lange genug gedrückt.

Der Hauptbrenner schaltet sich (auch bei eingeschaltetem Zündbrenner) nicht ein

Mögliche Ursachen:

- Unzureichender Gasversorgungsdruck.
- Die Leitung oder die Düse ist verstopft.
- Der Gashahn oder das Gasventil ist defekt.
- Der Brenner ist defekt (Gasaustrittsöffnungen verstopft).

Die Heizleistung lässt sich nicht regulieren

Mögliche Ursachen:

- Der Gashahn ist defekt.

18.2 ELEKTRISCHE BAIN-MARIE

Das Gerät heizt nicht.

Mögliche Ursachen:

- Der Thermostat des Temperaturreglers ist defekt.
- Die Heizelemente sind defekt.
- Der Sicherheitsthermostat wurde ausgelöst.

Die Heizleistung lässt sich nicht regulieren

Mögliche Ursachen:

- Der Thermostat des Temperaturreglers ist defekt.

18.3 FRITTENWANNE

Das Gerät heizt nicht.

Mögliche Ursachen:

- Der Thermostat des Temperaturreglers ist defekt.
- Die Heizelemente sind defekt.

Die Heizleistung lässt sich nicht regulieren

Mögliche Ursachen:

- Der Thermostat des Temperaturreglers ist defekt.

19 ERSATZ VON BAUTEILEN

HINWEISE FÜR DEN ERSATZ VON BAUTEILEN.

- Bei Elektrogeräten vor jedem Eingriff unbedingt den Netzstecker ziehen, sofern vorhanden.
- Überprüfen Sie nach dem Ersatz einer Komponente der Gasanlage die betreffenden Anschlussstellen auf ihre Dichtheit.
- Stellen Sie nach dem Ersatz einer Komponente des Stromkreises ihren korrekten Anschluss an die Verkabelung sicher.

19.1 GASBEHEIZTE BAIN-MARIE

Ersatz des Gasventils und des Piezozünders

- Bedienfeld entfernen.
- Nehmen Sie die Kugel aus ihrem Sitz am Becken.
- Das Teil ausbauen und ersetzen.
- Sämtliche Teile wieder einbauen. In umgekehrter Reihenfolge im Vergleich zum Ausbau vorgehen.

Ersatz des Hauptbrenners, des Zündbrenners, des Thermoelements und der Zündkerze.

- Bedienfeld entfernen.

Bauen Sie die ganze Gas-Baugruppe (Gashahn, Gasschlauch, Haupt- und Zündbrenner, Vorderwand der Verbrennungskammer) aus.

- Das Teil ausbauen und ersetzen.
- Sämtliche Teile wieder einbauen. In umgekehrter Reihenfolge im Vergleich zum Ausbau vorgehen.

19.2 ELEKTRISCHE BAIN-MARIE

Ersatz des Wahlschalters, des Heizelements und der Kontrolllampe.

- Bedienfeld entfernen.
- Das Teil ausbauen und ersetzen.
- Sämtliche Teile wieder einbauen. In umgekehrter Reihenfolge im Vergleich zum Ausbau vorgehen.

Ersatz des Betriebs- und des Sicherheitsthermostats.

- Bedienfeld entfernen.
- Nehmen Sie die Kugel aus ihrem Sitz am Becken.
- Das Teil ausbauen und ersetzen.
- Sämtliche Teile wieder einbauen. In umgekehrter Reihenfolge im Vergleich zum Ausbau vorgehen.

19.3 FRITTENWANNE

Ersatz des infrarot

- Die Abdeckung des Heizelements.
- Das Teil ausbauen und ersetzen.
- Sämtliche Teile wieder einbauen. In umgekehrter Reihenfolge im Vergleich zum Ausbau vorgehen.

Ersatz des Heizelements

- Die Knebel abziehen und Bedienblende entfernen muß auch der Einsatz abgenommen werden.
- Den defekten Heizkörper abhängen und entfernen. Den Heizkörper ersetzen und die Dichtung des Befestigungsflansch wieder richtig positionieren (besser auch ersetzen).

20 REINIGUNG DER INNEREN GERÄTETEILE

- Kontrollieren Sie den Zustand der inneren Geräteteile.
- Entfernen Sie eventuelle Schmutzrückstände.
- Prüfen und reinigen Sie das Wrasenabzugssystem.

21 HAUPTKOMPONENTEN

21.1 GASBEHEIZTE BAIN-MARIE

- Gashahn
- Hauptbrenner
- Zündbrenner
- Thermoelement
- Zündkerze
- Piezozünder

21.2 ELEKTRISCHE BAIN-MARIE

- Betriebsthermostat
- Sicherheitsthermostat
- Heizelement
- Kontrolllampe.
- Wahlschalter

21.3 FRITTENWANNE

- Betriebsthermostat
- Kontrolllampe.
- Wahlschalter
- Infrarod-heizelement
- Heizelement

1	APPLIANCE SPECIFICATIONS	2
	REMINDEES FOR THE INSTALLER.....	2
	REMINDEES FOR THE MAINTENANCE TECHNICIAN	2
	REMINDEES FOR CLEANING	2
3	SAFETY AND CONTROL DEVICES.....	3
3.1	ELECTRIC BAIN MARIE	3
4	DISPOSAL OF PACKAGING AND THE APPLIANCE.....	3
	INSTRUCTIONS FOR INSTALLATION	3
	REMINDEES FOR THE INSTALLER.....	3
5	REFERENCE STANDARDS AND LAWS.....	3
6	UNPACKING	3
7	POSITIONING.....	3
8	FUMES EXHAUST SYSTEM.....	3
9	CONNECTIONS.....	3
10	CONVERSION TO A DIFFERENT TYPE OF GAS	4
11	COMMISSIONING	4
12	USING THE GAS BAIN MARIE	5
13	USING THE ELECTRIC BAIN MARIE	6
14	USING THE POTATO WARMER	6
15	PROLONGED DISUSE.....	6
	INSTRUCTIONS FOR CLEANING.....	7
	REMINDEES FOR CLEANING	7
	INSTRUCTIONS FOR MAINTENANCE.....	7
	REMINDEES FOR THE MAINTENANCE TECHNICIAN	7
16	CONVERSION TO A DIFFERENT TYPE OF GAS	7
17	COMMISSIONING	7
18	TROUBLESHOOTING	7
18.1	GAS BAIN MARIE	7
18.2	ELECTRIC BAIN MARIE	7
18.3	POTATO WARMER.....	8
19	REPLACING COMPONENTS.....	8
	REMINDEES FOR REPLACING COMPONENTS.....	8
19.1	GAS BAIN MARIE	8
19.2	ELECTRIC BAIN MARIE	8
19.3	POTATO WARMER.....	8
20	CLEANING THE INTERIOR	8
21	MAIN COMPONENTS	8
21.1	GAS BAIN MARIE	8
21.2	ELECTRIC BAIN MARIE	8
21.3	POTATO WARMER.....	8

GENERAL INFORMATION

This chapter contains general information which all users of the manual must be familiar with. Specific information for individual users of the manual is provided in subsequent chapters (" INSTRUCTIONS FOR ").

1 APPLIANCE SPECIFICATIONS

- The appliance data plate is located inside the control panel.
- The appliance model and serial number are also detailed on decals under the brand logo and on the packaging.

2 GENERAL PRESCRIPTIONS

The manufacturer will not be liable for any damage or injury resulting from failure to observe the following rules.

REMINDERS FOR THE INSTALLER

- Read this manual carefully. It provides important information for safe installation, use and maintenance of the appliance.
- Installation, conversion to a different type of gas and appliance maintenance must be carried out by qualified technicians authorized by the manufacturer, in compliance with current safety standards and the instructions in this manual.
- Identify the specific appliance model. The model number is detailed on the packaging and on the appliance data plate.
- The appliance must be installed in a well-ventilated room.
- Do not obstruct any air vents or drains present on the appliance.
- Do not tamper with appliance components.

REMINDERS FOR THE USER

- Read this manual carefully. It provides important information for safe installation, use and maintenance of the appliance.
- Keep this manual in a safe place known to all users so that it can be consulted throughout the working life of the appliance.
- Installation, conversion to a different type of gas and appliance maintenance must be carried out by qualified technicians authorized by the manufacturer, in compliance with current safety standards and the instructions in this manual.
- For after-sales service, contact technical assistance centers authorized by the manufacturer and demand the use of original spare parts.
- Have the appliance serviced at least twice a year. The manufacturer recommends taking out a service contract.
- The appliance is designed for professional use and must be operated by trained personnel.

- The appliance is to be used for cooking food as specified in the reminders for use. Any other use must be considered improper
- Do not allow the appliance to operate empty for prolonged periods. Only pre-heat the oven just before use.
- Do not leave the appliance unattended while in operation.
- In the event of an appliance fault or malfunction, shut the gas shut-off valve and/or switch the appliance off at the main switch installed upline.
- Clean the appliance following the instructions given in Chapter " INSTRUCTIONS FOR CLEANING".
- Do not store flammable materials in close proximity to the appliance. FIRE HAZARD.
- This appliance can be used by children aged from 8 years and above and persons with reduced physical, sensory or mental capabilities or lack of experience and knowledge if they have been given supervision or instruction concerning use of the appliance in a safe way and understand the hazards involved.
- Children shall not play with the appliance. Cleaning and user maintenance shall not be made by children without supervision.
- Do not obstruct any air vents or drains present on the appliance.
- Do not tamper with appliance components.

REMINDERS FOR THE MAINTENANCE TECHNICIAN

- Read this manual carefully. It provides important information for safe installation, use and maintenance of the appliance.
- Installation, conversion to a different type of gas and appliance maintenance must be carried out by qualified technicians authorized by the manufacturer, in compliance with current safety standards and the instructions in this manual.
- Identify the specific appliance model. The model number is detailed on the packaging and on the appliance data plate.
- The appliance must be installed in a well-ventilated room.
- Do not obstruct any air vents or drains present on the appliance.
- Do not tamper with appliance components.

REMINDERS FOR CLEANING

- Clean the satin finish stainless steel exterior surfaces, the cooking wells and the surface of the hotplates every day.
- At least twice a year, have an authorized technician clean the internal parts of the appliance.
- Do not use direct or high pressure water jets to clean the appliance.

- Do not use corrosive products to clean the floor beneath the appliance.
- Not wash in the dishwasher the body and the flame spreaders of the burners of the cooking hob.

3 SAFETY AND CONTROL DEVICES

3.1 ELECTRIC BAIN MARIE

SAFETY THERMOSTAT

The manufacturer will not be liable for any damage or injury resulting from failure to observe the following rules.

- The appliance is equipped with a manual reset safety thermostat which interrupts heating when the operating temperature exceeds the maximum permitted value.
- To restore appliance operation, remove the control panel (the front panel for Boiling pans and Bratt pans) and press the thermostat reset button. This procedure must only be carried out by a qualified, authorized technician.

4 DISPOSAL OF PACKAGING AND THE APPLIANCE

4.1 PACKAGING

The packaging is made using environmentally friendly materials. The plastic recyclable components are:

- the transparent cover, the bags containing the instructions manual and nozzles (made of Polyethylene - PE.).
- the straps (in Polypropylene - PP).

4.2 APPLIANCE

The appliance is manufactured 90% from recyclable metals (stainless steel, aluminum sheet, copper....).

The appliance must be scrapped in compliance with current regulations governing such disposal.

- It must be disposed of properly.
- Make the appliance unusable before scrapping.

RISKS DUE TO NOISE

- On airborne noise emissions, the A-weighted sound pressure level is below 70 dB(A).

INSTRUCTIONS FOR INSTALLATION

REMINDERS FOR THE INSTALLER

- Identify the specific appliance model. The model number is detailed on the packaging and on the appliance data plate.

The manufacturer will not be liable for any damage or injury resulting from failure to observe the following rules.

5 REFERENCE STANDARDS AND LAWS

Install the appliance in conformity to current statutory safety standards.

Install the appliance in compliance with current regulations.

6 UNPACKING

Check the state of the packaging and in the event of damage, ask the delivery person to inspect the goods.

- Remove the packaging.
- Remove the protective film from the outer panels and interior. Use a suitable solvent to remove any residual adhesive from the panels.

7 POSITIONING

- The overall dimensions of the appliance and the position of connections are given on the installation diagram at the start of this manual.
- The appliance can be installed singly or in combination with other appliances in the same product range.
- The appliance is not suitable for integrated installation.
- Position the appliance at least 10 cm from adjacent walls. This distance can be reduced in the presence of non-combustible walls or heat-insulated walls.
- Level the appliance by means of the height-adjustable feet.
- The benchtop appliance weighing less than 40 kg, if installed singularly, it must be fixed using the appropriate flanged feet.

7.1 APPLIANCE ASSEMBLY WITH BASE, BRIDGE, AND CANTILEVER SOLUTIONS

Follow the instructions provided with the type of support utilized.

7.2 FIXING THE APPLIANCE TO THE FLOOR

Appliances of 40cms in width installed alone must be fixed to the floor. Use the flanged feet provided.

7.3 JOINING APPLIANCES TOGETHER IN LINE

- Remove the control panels (A).
- Remove the fixing screw nearest the panel from each of the sides to be joined (B).
- Place the appliances side by side and adjust the tops to the same height (C).
- Insert the connector plate (supplied) in the seat provided on the side of the top. Join the appliances by screwing down the connector plate (D) using the flat-headed M5 screws (supplied).
- Turn one of the two internal tabs of the appliances to be joined by 180° (E).
- Join the appliances by screwing the M5x40 screw on the opposite insert (F).

8 FUMES EXHAUST SYSTEM

Create a fumes exhaust system based on the "Type" of appliance. The "Type" is stated on the appliance data plate.

8.1 APPLIANCE TYPE "A1"

- Position the "A1" type appliance below an extractor hood to ensure smoke and fumes generated by cooking are removed.

8.2 APPLIANCE TYPE "B21"

- Position the "B21" type appliance below an extractor hood.

8.3 APPLIANCE TYPE "B11"

- Fit the "B11" type appliance with a suitable flue, available from the appliance manufacturer. Follow the assembly instructions provided with the flue.
- Connect the flue to a 150/155 mm diameter hose, heat resistant to 300°C.
- Vent to the outside or into an efficient flue. The hose length must not exceed 3 metres.

9 CONNECTIONS

The position and dimensions of connections are given in the installation diagram at the start of this manual.

9.1 CONNECTION TO THE GAS SUPPLY

Check the compatibility of the gas supply. Check the details given on the decals on the packing and on the appliance. Con-


vert the appliance to the local gas type, if necessary. Follow the instructions in the next paragraph "Conversion to a different type of gas".

On top appliances a rear connection is also available. Remove the plug present and screw it tightly onto the front connector.

- A rapid-action gas shut-off valve must be fitted upstream of the appliance in an easily accessible position.
- Do not use connection pipes having a diameter smaller than that of the appliance's gas connector.
- Once the appliance has been installed, check for gas leaks at the connection points.

9.2 ELECTRICAL CONNECTIONS


Check that the appliance is designed to operate at the voltage and frequency of the power supply present on site. Check the details given on the appliance data plate.


The meaning of symbol , if used, is:

WARNING DANGEROUS VOLTAGE.

- Install an adequately rated omnipolar circuit-breaker upline of the appliance in an easily accessible point, in compliance with installation regulations; the circuit breaker must guarantee immediate omnipolar disconnection from the mains, with a minimum contact opening that allows complete disconnection in overvoltage category III conditions. The maximum permitted current dispersion is 1mA/kW.
- For electrical connection, use a rubber-sheathed flexible cable which is oil resistant, type H05RN-F or H07RN-F, for cable size consult the technical data table.
- Connect the power supply cable to the terminal board as shown in the wiring diagram supplied with the appliance.
- Secure the power supply cable with the cable clamp.
- Protect the power supply cable on the outside of the appliance with a rigid plastic or metal pipe.
- If the supply cord is damaged, it must be replaced by the manufacturer, its service agent or similarly qualified persons in order to avoid a hazard.

9.3 PROTECTIVE EARTH AND EARTH BONDING CONNECTIONS

Connect the appliance to an efficient ground circuit. Connect the earth conductor to the terminal with the symbol  located next to the main terminal board.

Connect the metal structure of the appliance to the equipotential node. Connect the conductor to the terminal with the symbol  on the outside part of the bottom.

- This symbol indicates that the appliance must be included in an equipotential system connected in compliance with current regulations

9.4 CONNECTION TO THE WATER SUPPLY

The appliance must be connected to a potable water supply. The water inlet pressure must be between 150 kPa and 300 kPa. Use a pressure reducer if the inlet pressure is above the maximum permitted level.

- Install a mechanical filter and a shut-off valve upstream of the appliance in an easily accessible point.
- Make sure the water circuit is free from ferrous particles before connecting the filter and the appliance.
- Seal any unused connectors with a plug.
- Once the appliance has been installed, check for leaks at the connection points.

9.5 CONNECTION TO THE WATER DRAIN

The water drainage system must be provided using materials resistant to temperatures of 100 °C. The bottom of the appliance must not be subjected to steam produced by drainage of hot water. Install a siphoned floor drain with grating below the water drain cock of Boiling pans and in front of Bratt pans.

10 CONVERSION TO A DIFFERENT TYPE OF GAS

Table T1 specifies, for each country:

- which gas can be used for the appliance.
- the nozzles and settings for each gas that can be used. For nozzles, the number indicated in table T1 is also stamped on the nozzle body.

To convert the appliance to the local gas type, follow the instructions given in table T1 and carry out the steps below:

- Replace the main burner nozzle (UM).
- Adjust the main burner's air regulator to distance A.
- Replace the pilot burner nozzle (UP).
- Adjust the pilot burner air flow (if necessary).
- Replace the gas valve minimum nozzle (Um).
- Affix the adhesive tab indicating the new type of gas used. The nozzles and adhesive tabs are supplied with the appliance.

10.1 REPLACING THE MAIN BURNER NOZZLE AND ADJUSTING THE PRIMARY AIR FLOW.

- Remove the control panel.
- Remove the entire gas assembly (cock, gas pipe, main and pilot burner, front combustion chamber wall).

- Slacken screw V.
- Remove nozzle UM and replace it with the one indicated in table T1.
- Retighten nozzle UM.
- Position the air regulator at distance A as indicated in table T1.
- Retighten screw V fully.

- Re-assemble all parts. For assembly, proceed in reverse order.

10.2 REPLACING THE MINIMUM ADJUSTMENT SCREW

- Remove the control panel.
- Remove nozzle UM and replace it with the one indicated in table T1.
- Retighten nozzle UM.
- Re-assemble all parts. For assembly, proceed in reverse order.

10.3 REPLACING THE PILOT BURNER NOZZLE

- Remove the control panel.
- Undo connector R.
- Remove nozzle UP and replace it with the one indicated in table T1.
- Retighten the connector R. Re-assemble all parts.
- For assembly, proceed in reverse order.

11 COMMISSIONING

See Chapter " INSTRUCTIONS FOR MAINTENANCE ".

INSTRUCTIONS FOR USE

REMINDERS FOR THE USER

The manufacturer will not be liable for any damage or injury resulting from failure to observe the following rules.

- Read this manual carefully. It provides important information for safe installation, use and maintenance of the appliance.
- Keep this manual in a safe place known to all users so that it can be consulted throughout the working life of the appliance.
- Installation, conversion to a different type of gas and appliance maintenance must be carried out by qualified technicians authorized by the manufacturer, in compliance with current safety standards and the instructions in this manual.
- For after-sales service, contact technical assistance centers authorized by the manufacturer and demand the use of original spare parts.
- Have the appliance serviced at least twice a year. The manufacturer recommends taking out a service contract.
- The appliance is designed for professional use and must be operated by trained personnel.
- The appliance is to be used for cooking food as specified in the reminders for use. Any other use must be considered improper
- Do not allow the appliance to operate empty for prolonged periods. Only pre-heat the oven just before use.
- Do not leave the appliance unattended while in operation.
- In the event of an appliance fault or malfunction, shut the gas shut-off valve and/or switch the appliance off at the main switch installed upline.
- Clean the appliance following the instructions given in Chapter " INSTRUCTIONS FOR CLEANING".
- Do not store flammable materials in close proximity to the appliance. FIRE HAZARD.

- This appliance can be used by children aged from 8 years and above and persons with reduced physical, sensory or mental capabilities or lack of experience and knowledge if they have been given supervision or instruction concerning use of the appliance in a safe way and understand the hazards involved.
- Children shall not play with the appliance. Cleaning and user maintenance shall not be made by children without supervision.
- Do not obstruct any air vents or drains present on the appliance.
- Do not tamper with appliance components.

12 USING THE GAS BAIN MARIE

REMINDERS FOR USE

- The appliance is designed for indirect cooking of foods in cooking receptacles and for keeping food warm in a bain marie.
- Do not light the pilot burner or leave it on when there is no water in the well.
- Do not activate the heating system when there is no water in the well.
- While the appliance is on, the water level must be maintained level with or above the minimum level indicated on the wall of the well.
- At the end of each day, clean the well thoroughly in order to prevent the formation of corrosive deposits.

FILLING AND EMPTYING THE WELL

Filling

- Insert the overflow pipe in the drain hole of the well.
- Fill the well until the water is level with the maximum level indicated on the wall of the well. Do not use the appliance with the water level above the maximum indicated level.

Emptying

Remove the overflow pipe from the drain hole of the well.

BURNER IGNITION AND EXTINCTION

The gas tap control knob has the following positions:

● Off

★ Pilot ignition

30 Minimum water temperature

90 Maximum water temperature

Pilot ignition

Press and turn the knob to position " ★ ".

- Press the knob down fully and light the pilot using the piezo-electric igniter.
- Hold the knob down for about 20 seconds before releasing it. If the pilot flame goes out, repeat the operation.

- The pilot flame can be seen through the peep hole on the control panel.
- The pilot burner can be lit by passing a flame through the bullseye on the bottom of the appliance.

Main burner ignition

- Turn the knob to the chosen temperature setting for cooking.

Switching off

To switch the main burner off, turn the knob to position "★".

To switch off the pilot flame, press and turn the knob to position "●".

13 USING THE ELECTRIC BAIN MARIE

REMINDERS FOR USE

- The appliance is designed for indirect cooking of foods in cooking receptacles and for keeping food warm in a bain marie.
- Do not activate the heating system when there is no water in the well.
- While the appliance is on, the water level must be maintained level with or above the minimum level indicated on the wall of the well.
- The appliance is equipped with a manual reset safety thermostat which interrupts heating when the operating temperature exceeds the maximum permitted value.
- At the end of each day, clean the well thoroughly in order to prevent the formation of corrosive deposits.

FILLING AND EMPTYING THE WELL

Filling

- Insert the overflow pipe in the drain hole of the well.
- Fill the well until the water is level with the maximum level indicated on the wall of the well. Do not use the appliance with the water level above the maximum indicated level.

Filling with button

- Insert the overflow pipe in the drain hole of the well.
- The water will come out from distributor.
- Fill the well until the water is level with the maximum level indicated on the wall of the well. Do not use the appliance with the water level above the maximum indicated level.

Emptying

Remove the overflow pipe from the drain hole of the well.

SWITCHING ON AND OFF

The control knob has the following positions:

0 Off

1 On

The thermostat control knob has the following positions:

● Off

30 Minimum water temperature

90 Maximum water temperature

Switching on

- Turn the knob to position "1".

- Turn the thermostat knob to the chosen temperature setting for cooking.
- The yellow indicator light switches on.
- The yellow indicator light switches off when the oven reaches the set temperature.


Switching off

- Turn the thermostat knob to position "0".
- Turn the knob to position "0".

14 USING THE POTATO WARMER

REMINDERS FOR USE

- Appliance works without water. Foods are heated directly in the removable container supplied with the appliance.

Appliance with hot surfaces! 

- The capability of the lamp to store and even out the heat also keeps it hot for a long time after switching it off.

Operation of well

The thermostat control knob has the following positions:

0 Off

30 Minimum temperature

90 Maximum temperature

Switching on

- Turn the knob to the chosen temperature setting.

Operation of infrared heating

The control knob has the following positions:

0 Off

1 On

Switching on

- Turn the knob to position "1".
- Lighting up of indicator (if present) signals that the appliance is on and heating is by an infrared lamp (heating element).

Switching off

- Turn the thermostat knob to position "0".
- Turn the knob to position "0".

EMPTYING OF CONTAINER

- Take off container from appliance.
- To do this follow this indications: protect hands from heat (for example using suitable gloves); protect body from accidental hot sprinkles during lifting, transport and emptying of container.
- The container where hot foods are emptied must be large enough and of heat resistant material.

15 PROLONGED DISUSE

Before any prolonged disuse of the appliance, proceed as follows:

- Clean the appliance thoroughly.
- Rub stainless steel surfaces with a cloth soaked in Vaseline oil to create a protective film.
- Leave lids open.
- Shut off taps and main switches upline of appliances.

Following prolonged disuse, proceed as follows:

- Inspect the appliance thoroughly before using it again.
- Allow electric appliances to operate at the lowest temperature for at least 60 minutes.

INSTRUCTIONS FOR CLEANING

REMINDERS FOR CLEANING

The manufacturer will not be liable for any damage or injury resulting from failure to observe the following rules.

- Disconnect the appliance electric supply, if present, before carrying out any operation.
- Clean the satin finish stainless steel exterior surfaces, the cooking wells and the surface of the hotplates every day.
- At least twice a year, have an authorized technician clean the internal parts of the appliance.
- Do not use direct or high pressure water jets to clean the appliance.
- Do not use corrosive products to clean the floor beneath the appliance.
- Not wash in the dishwasher the body and the flame spreaders of the burners of the cooking hob.

SATIN FINISH STAINLESS STEEL SURFACES

- Clean the surfaces with a cloth or sponge using water and proprietary non-abrasive detergents. Follow the grain of the satin finish. Rinse repeatedly and dry thoroughly.
- Do not use pan scourers or other iron items.
- Do not use chemical products containing chlorine.
- Do not use sharp objects which might scratch and damage the surfaces.

COOKING TANKS

- Clean the tanks by bringing the water to the boil, with the addition of grease remover detergent if necessary.
- Remove any limescale deposits with a proprietary limescale remover.

INSTRUCTIONS FOR MAINTENANCE

REMINDERS FOR THE MAINTENANCE TECHNICIAN

The manufacturer will not be liable for any damage or injury resulting from failure to observe the following rules.

- Read this manual carefully. It provides important information for safe installation, use and maintenance of the appliance.
- Disconnect the appliance electric supply, if present, before carrying out any operation.
- Installation, conversion to a different type of gas and appliance maintenance must be carried out by qualified technicians authorized by the manufacturer, in compliance with current safety standards and the instructions in this manual.
- Identify the specific appliance model. The model number is detailed on the packaging and on the appliance data plate.
- The appliance must be installed in a well-ventilated room.
- Do not obstruct any air vents or drains present on the appliance.
- Do not tamper with appliance components.

16 CONVERSION TO A DIFFERENT TYPE OF GAS

See Chapter " Instructions for installation " .

17 COMMISSIONING

Following installation, conversion to a different type of gas or any maintenance operations, check appliance operation. In the event of any malfunction, consult the next Paragraph "Troubleshooting".

17.1 GAS APPLIANCES

Switch on the appliance as directed in the instructions and reminders for use given in Chapter " INSTRUCTIONS FOR USE " and check:

- the gas supply pressure (see next Paragraph).
- the correct ignition of the burners and the effectiveness of the fumes removal system.

17.1.1 CHECKING THE GAS SUPPLY PRESSURE

- To measure the gas supply pressure use a manometer with a minimum definition of 0.1 mbar.
 - Remove the control panel.
 - Remove the screw from the pressure test point PP and connect the manometer to the test point.
 - Make the measurement with the appliance in operation.
- IMPORTANT!** If the gas supply pressure is not within the limits (Min. - Max) indicated in Table T2 , cease operation of the appliance and contact the gas utility company.

- Disconnect the manometer and retighten the retaining screw on the pressure connection.

17.2 ELECTRICAL APPLIANCES

Switch on the appliance as directed in the instructions and reminders for use given in Chapter " INSTRUCTIONS FOR USE " and check:

- the current values of each phase.
- the correct operation of the heating elements.

18 TROUBLESHOOTING

18.1 GAS BAIN MARIE

The pilot burner does not light

Possible causes:

- Insufficient gas supply pressure.
- Blocked tubing or nozzle.
- Defective gas tap or valve.
- Igniter defective or not properly connected.
- Igniter or igniter wire defective.

Pilot burner goes out during use

Possible causes:

- Insufficient gas supply pressure.
- Defective gas tap or valve.
- Defective thermocouple or insufficient heating.
- Thermocouple incorrectly connected to gas tap or valve.
- Knob of gas tap or valve not pressed sufficiently.

The main burner does not light (even though pilot is lit)

Possible causes:

- Insufficient gas supply pressure.
- Blocked tubing or nozzle.
- Defective gas tap or valve.
- Defective burner (gas outlet holes clogged).

Heating cannot be adjusted

Possible causes:

- Defective gas tap

18.2 ELECTRIC BAIN MARIE

The appliance does not heat.

Possible causes:

- Temperature thermostat defective.
- Heating elements defective.
- Safety thermostat tripped.

Heating cannot be adjusted

Possible causes:

- Temperature thermostat defective.

18.3 POTATO WARMER

The appliance does not heat.

Possible causes:

- Temperature thermostat defective.
- Heating elements defective.

Heating cannot be adjusted

Possible causes:

- Temperature thermostat defective.

19 REPLACING COMPONENTS

REMINDERS FOR REPLACING COMPONENTS.

- Disconnect the appliance electric supply, if present, before carrying out any operation.
- After replacing a gas system component, check for gas leaks at connection points.
- After replacing an electrical system component, check it is correctly wired.

19.1 GAS BAIN MARIE

Replacing the gas valve and piezo igniter

- Remove the control panel.
- Remove the bulb from its seat on the well.
- Remove and replace the component.
- Re-assemble all parts. For assembly, proceed in reverse order.

Replacing the main burner, pilot burner, thermocouple and igniter

- Remove the control panel.
- Remove the entire gas assembly (cock, gas pipe, main and pilot burner, front combustion chamber wall).

- Remove and replace the component.
- Re-assemble all parts. For assembly, proceed in reverse order.

19.2 ELECTRIC BAIN MARIE

Replacing the control knob, element and indicator light

- Remove the control panel.
- Remove and replace the component.
- Re-assemble all parts. For assembly, proceed in reverse order.

Replacing the working thermostat and safety thermostat.

- Remove the control panel.
- Remove the bulb from its seat on the well.
- Remove and replace the component.
- Re-assemble all parts. For assembly, proceed in reverse order.

19.3 POTATO WARMER

Replacing the infrared heating

- Remove the heating support.
- Remove and replace the component.
- Re-assemble all parts. For assembly, proceed in reverse order.

Replacing the heating element

- Pull out the control knobs , remove control panel and the container.
- Disconnect the faulty heating element, remove and replace it. Have care to fit in right position the fixing flange seal (better replace it).

20 CLEANING THE INTERIOR

- Check the condition of the inside of the appliance.
- Remove any built-up dirt.
- Check and clean the fumes exhaust system.

21 MAIN COMPONENTS

21.1 GAS BAIN MARIE

- Gas tap
- Main burner
- Pilot burner
- Thermocouple
- Igniter
- Piezoelectric ignition

21.2 ELECTRIC BAIN MARIE

- Working thermostat
- Safety thermostat
- Heating element
- Indicator light
- Control knob

21.3 POTATO WARMER

- Working thermostat
- Indicator light
- Control knob
- Infrared heating element
- Heating element

1	DONNÉES DE L'APPAREIL	2
	AVERTISSEMENTS POUR L'INSTALLATEUR.....	2
	AVERTISSEMENTS POUR LE TECHNICIEN PRÉPOSÉ À L'ENTRETIEN	3
	AVERTISSEMENTS POUR LE NETTOYAGE	3
3	DISPOSITIFS DE SÉCURITÉ ET DE CONTRÔLE	3
3.1	BAIN-MARIE ÉLECTRIQUE	3
4	ÉLIMINATION DE L'EMBALLAGE ET DE L'APPAREIL	3
	INSTRUCTIONS POUR L'INSTALLATION	3
	AVERTISSEMENTS POUR L'INSTALLATEUR.....	3
5	NORMES ET TEXTES DE LOI DE RÉFÉRENCE	3
6	DÉBALLAGE.....	3
7	MISE EN PLACE.....	3
8	SYSTÈME D'ÉVACUATION DES FUMÉES	4
9	RACCORDEMENTS	4
10	ADAPTATION À UN AUTRE TYPE DE GAZ	4
11	MISE EN SERVICE.....	5
12	UTILISATION DU BAIN-MARIE GAZ	6
13	UTILISATION DU BAIN-MARIE ÉLECTRIQUE	6
14	UTILISATION DU CHAUFFE-POMMES DE TERRE.....	7
15	PÉRIODES D'INACTIVITÉ	7
	INSTRUCTIONS POUR LE NETTOYAGE.....	7
	AVERTISSEMENTS POUR LE NETTOYAGE	7
	INSTRUCTIONS POUR L'ENTRETIEN	7
	AVERTISSEMENTS POUR LE TECHNICIEN PRÉPOSÉ À L'ENTRETIEN	7
16	ADAPTATION À UN AUTRE TYPE DE GAZ	7
17	MISE EN SERVICE.....	7
18	RÉSOLUTION DES DYSFONCTIONNEMENTS.....	8
18.1	BAIN-MARIE GAZ	8
18.2	BAIN-MARIE ÉLECTRIQUE	8
18.3	CHAUFFE-POMMES DE TERRE.....	8
19	REPLACEMENT DE PIÈCES	8
	AVERTISSEMENTS POUR LE REMPLACEMENT DE PIÈCES.....	8
19.1	BAIN-MARIE GAZ	8
19.2	BAIN-MARIE ÉLECTRIQUE	8
19.3	CHAUFFE-POMMES DE TERRE.....	9
20	NETTOYAGE DES PIÈCES INTERNES	9
21	PIÈCES PRINCIPALES	9
21.1	BAIN-MARIE GAZ	9
21.2	BAIN-MARIE ÉLECTRIQUE	9
21.3	CHAUFFE-POMMES DE TERRE.....	9

INFORMATIONS GÉNÉRALES

Ce chapitre fournit des informations générales dont tous les utilisateurs de ce manuel doivent prendre connaissance. Les informations spécifiques destinées à chaque utilisateur de ce manuel figurent dans les chapitres suivants (« INSTRUCTIONS POUR ... »).

1 DONNÉES DE L'APPAREIL

- La plaque signalétique de l'appareil se trouve à l'intérieur du panneau de commandes.
- Le modèle et le numéro de série de l'appareil se trouvent également sur les talons et sur l'emballage.

2 AVERTISSEMENTS GÉNÉRAUX

Le fabricant de l'appareil décline toute responsabilité en cas de dommages dus à la non-observation des impératifs qui suivent.

AVERTISSEMENTS POUR L'INSTALLATEUR

- Lire ce manuel attentivement. Il fournit des informations importantes pour l'installation, l'utilisation et l'entretien de l'appareil en toute sécurité.
- L'installation, la conversion à un autre type de gaz et l'entretien de l'appareil doivent être effectués par des installateurs qualifiés et agréés par le fabricant, conformément aux normes de sécurité en vigueur et aux consignes données dans ce manuel.
- Repérer le modèle d'appareil. Le modèle est indiqué sur l'emballage et sur la plaque signalétique de l'appareil.
- Installer l'appareil seulement dans des locaux suffisamment aérés.
- Ne pas obstruer les orifices d'aération et d'évacuation de l'appareil.
- Ne pas manipuler les composants de l'appareil.

AVERTISSEMENTS POUR L'UTILISATEUR

- Lire ce manuel attentivement. Il fournit des informations importantes pour l'installation, l'utilisation et l'entretien de l'appareil en toute sécurité.
- Conserver ce manuel dans un endroit sûr et connu afin de pouvoir le consulter pendant toute la durée de vie utile de l'appareil.
- L'installation, la conversion à un autre type de gaz et l'entretien de l'appareil doivent être effectués par des installateurs qualifiés et agréés par le fabricant, conformément aux normes de sécurité en vigueur et aux consignes données dans ce manuel.
- Pour l'assistance, s'adresser uniquement aux centres techniques agréés par le fa-

bricant et exiger des pièces détachées originales.

- Faire contrôler et entretenir l'appareil au moins deux fois par an. Il convient de stipuler un contrat d'entretien.
- Cet appareil est destiné à un usage professionnel et doit donc être utilisé par du personnel formé à cet effet.
- L'appareil est destiné à la cuisson d'aliments comme indiqué dans les avertissements. Toute autre utilisation est impropre.
- Éviter de faire marcher l'appareil à vide pendant de longues périodes. Préchauffer l'appareil juste avant de l'utiliser.
- Surveiller l'appareil pendant son fonctionnement.
- En cas de panne ou de dysfonctionnement de l'appareil, fermer le robinet d'arrêt du gaz et/ou désactiver l'interrupteur général d'alimentation électrique installés en amont de l'appareil.
- Procéder au nettoyage conformément aux instructions fournies au chapitre « INSTRUCTIONS POUR LE NETTOYAGE ».
- Ne pas stocker de substances inflammables à proximité de l'appareil. RISQUE D'INCENDIE.
- L'appareil peut être utilisé par des enfants âgés de plus de 8 ans et par des personnes ayant des capacités physiques, sensorielles ou mentales réduites, ou dépourvues d'expérience ou des connaissances nécessaires, pourvu qu'ils soient surveillés ou après avoir reçu les instructions concernant une utilisation sûre de l'appareil et avoir compris les dangers qu'il comporte. Les enfants ne doivent pas jouer avec l'appareil.
- Les enfants non surveillés ne doivent pas s'occuper du nettoyage et de l'entretien pouvant être effectués par l'utilisateur.
- Ne pas obstruer les orifices d'aération et d'évacuation de l'appareil.
- Ne pas manipuler les composants de l'appareil.

AVERTISSEMENTS POUR LE TECHNICIEN PRÉPOSÉ À L'ENTRETIEN

- Lire ce manuel attentivement. Il fournit des informations importantes pour l'installation, l'utilisation et l'entretien de l'appareil en toute sécurité.
- L'installation, la conversion à un autre type de gaz et l'entretien de l'appareil doivent être effectués par des installateurs qualifiés et agréés par le fabricant, conformément aux normes de sécurité en vigueur et aux consignes données dans ce manuel.
- Repérer le modèle d'appareil. Le modèle est indiqué sur l'emballage et sur la plaque signalétique de l'appareil.
- Installer l'appareil seulement dans des locaux suffisamment aérés.
- Ne pas obstruer les orifices d'aération et d'évacuation de l'appareil.
- Ne pas manipuler les composants de l'appareil.

AVERTISSEMENTS POUR LE NETTOYAGE

- Nettoyer tous les jours les surfaces extérieures en acier inox poli, les surfaces des cuves de cuisson, la surface des plaques de cuisson.
- Faire nettoyer les pièces internes de l'appareil au moins deux fois par an par un technicien agréé.
- Ne pas laver l'appareil avec des jets d'eau directs ou à haute pression.
- Ne pas utiliser de produits corrosifs pour nettoyer le sol ou le plan de travail sous l'appareil.
- Le corps et le chapeau des brûleurs du plan de cuisson ne doivent pas être lavés en lave-vaisselle.

3 DISPOSITIFS DE SÉCURITÉ ET DE CONTRÔLE

3.1 BAIN-MARIE ÉLECTRIQUE

THERMOSTAT DE SÉCURITÉ

Le fabricant de l'appareil décline toute responsabilité en cas de dommages dus à la non-observation des impératifs qui suivent.

- Un thermostat de sécurité à rétablissement manuel qui coupe le chauffage lorsque la température de service dépasse celle maximum admise est monté dans l'appareil.
- Pour rétablir le fonctionnement de l'appareil, il faut enlever le panneau de commandes (le panneau frontal pour les Casseroles directes et les Braisières) et appuyer sur le bouton de rétablissement du thermostat. Cette opération peut être effectuée uniquement par un technicien qualifié et agréé.

4 ÉLIMINATION DE L'EMBALLAGE ET DE L'APPAREIL

4.1 EMBALLAGE

L'emballage est réalisé avec des matériaux écocompatibles. Les éléments en matière plastique recyclable sont les suivants :

- la couverture transparente, les sachets du manuel d'instructions et des injecteurs (en polyéthylène – PE).
- les feuillards (en polypropylène – PP).

4.2 APPAREIL

L'appareil est réalisé à plus de 90 % avec des matériaux métalliques recyclables (acier inox, tôle aluminium, cuivre, etc.).

L'appareil doit être mis au rebut conformément à la réglementation en vigueur.

- Ne pas l'abandonner dans la nature.
- Le rendre inutilisable avant son élimination.

RISQUES ENGENDRÉS PAR LE BRUIT

- Lors des émissions de bruit dans l'air, le niveau de pression sonore pondéré A est inférieur à 70 dB(A).

INSTRUCTIONS POUR L'INSTALLATION

AVERTISSEMENTS POUR L'INSTALLATEUR

- Repérer le modèle d'appareil. Le modèle est indiqué sur l'emballage et sur la plaque signalétique de l'appareil.
- Le fabricant de l'appareil décline toute responsabilité en cas de dommages dus à la non-observation des impératifs qui suivent.**

5 NORMES ET TEXTES DE LOI DE RÉFÉRENCE

Installer l'appareil conformément aux réglementations en vigueur.

Installer l'appareil conformément aux normes en vigueur.

6 DÉBALLAGE

Contrôler l'état de l'emballage et demander au transporteur d'inspecter la marchandise en cas de dommages évidents.

- Enlever l'emballage.
- Enlever la pellicule protégeant les panneaux extérieurs et intérieurs. Éliminer les éventuels résidus de colle avec un solvant adapté.

7 MISE EN PLACE

- Les dimensions de l'appareil et la position des raccordements sont indiquées dans le schéma d'installation figurant au début de ce manuel.
- L'appareil peut être installé seul ou avec d'autres appareils de la même gamme.
- Cet appareil ne peut pas être encastré.
- Installer l'appareil à une distance de 10 cm minimum des murs. Cette distance peut être inférieure si les murs sont incombustibles ou protégés par un isolant thermique.
- Mettre l'appareil d'aplomb à l'aide des pieds réglables.
- Si l'appareil de comptoir pesant moins de 40 kg est installé séparément, il doit être fixé à l'aide des pieds bridés prévus à cet effet.

7.1 MONTAGE DE L' APPAREIL SUR UN SOCLE, EN PONT, EN PORTE-À-FAUX

Suivre les instructions fournies avec le type de support utilisé.

7.2 FIXATION DE L'APPAREIL AU SOL

Installé seul, l'appareil de 40 cm de largeur doit être fixé au sol. Utiliser les pieds bridés prévus à cet effet.

7.3 UNION DE PLUSIEURS APPAREILS

- Démonter les panneaux de commandes (A).
- Enlever la vis de fixation la plus proche du bandeau de commandes de chaque côté à unir (B).
- Mettre les appareils les uns à côté des autres et d'aplomb de façon à ce que les plans de travail (C) soient alignés.
- Introduire la plaque d'union (fournie) dans le logement latéral des plans. Unir les appareils en vissant les vis M5 à tête plate (fournies) sur la plaque d'union (D).
- Tourner de 180° une des plaques de trouvant à l'intérieur des appareils à unir (E).
- Unir les appareils en vissant la vis M5x40 sur l'insert opposé (F).

8 SYSTÈME D'ÉVACUATION DES FUMÉES

Prévoir un système d'évacuation des fumées selon le « Type » d'appareil. Le « Type » est précisé sur la plaque signalétique de l'appareil.

8.1 APPAREIL DE TYPE « A1 »

- Mettre les appareils de type « A1 » sous une hotte aspirante pour assurer l'évacuation des fumées et des vapeurs de cuisson.

8.2 APPAREIL DE TYPE « B21 »

- Installer l'appareil de type « B21 » sous une hotte aspirante.

8.3 APPAREIL DE TYPE « B11 »

- Monter le conduit de cheminée adapté à demander au fabricant sur l'appareil de type « B11 ». Suivre les instructions de montage jointes au conduit de cheminée.
- Raccorder au conduit de cheminée un tuyau d'un diamètre de 150/155 mm, résistant à une température de 300°C.
- Poursuivre vers l'extérieur ou dans un conduit de cheminée efficace. La longueur du tuyau ne doit pas dépasser 3 mètres.

9 RACCORDEMENTS

La position et la dimension des raccords sont précisées sur le schéma d'installation figurant au début de ce manuel.

9.1 RACCORDEMENT À LA CONDUITE DE GAZ

Vérifier si l'appareil est prévu pour le type de gaz avec lequel il sera alimenté. Contrôler les informations figurant sur les talons apposés sur l'emballage et sur l'appareil. Le cas échéant, adapter l'appareil au type de gaz utilisé. Suivre les instructions du paragraphe « Adaptation à un autre type de gaz ».

Sur les appareils hauts, un raccordement à l'arrière est disponible. Dévisser le bouchon et le visser de façon étanche sur le raccordement avant.

- Installer un robinet d'arrêt à fermeture rapide en amont de l'appareil, dans un endroit facilement accessible.
- Ne pas utiliser de tuyaux de raccordement d'un diamètre inférieur à celui du raccordement de gaz de l'appareil.
- Après le raccordement, vérifier qu'il n'y a pas de fuites au niveau du raccordement.

9.2 BRANCHEMENT ÉLECTRIQUE

Vérifier si l'appareil est conçu pour fonctionner à la tension et à la fréquence auxquelles il sera alimenté. Contrôler la plaque signalétique de l'appareil.


Si le symbole  est utilisé, il signifie :


ATTENTION ! TENSION DANGEREUSE.

- Installer en amont de l'appareil, dans un endroit facilement accessible, un disjoncteur d'une capacité adaptée, assurant la déconnexion omnipolaire du secteur, avec une distance d'ouverture des contacts permettant la déconnexion complète dans les conditions de catégorie de surtension III, conformément aux règles d'installation. Le courant de fuite maximum admis est de 1 mA/kW.
- Pour le raccordement, utiliser un câble souple de type H05RN-F ou H07RN-F sous gaine en caoutchouc, résistante à l'huile ; la section du câble est fournie par le tableau des caractéristiques techniques.
- Relier le cordon d'alimentation à la plaque à bornes selon les indications du schéma électrique remis avec l'appareil.
- Bloquer le cordon d'alimentation avec le serre-câbles.

- Protéger le cordon d'alimentation à l'extérieur de l'appareil avec un conduit en métal ou en plastique rigide.
- Si le câble d'alimentation est endommagé, il doit être remplacé par le constructeur ou par son service après-vente, ou en tout cas par une personne qualifiée, de manière à éviter tout risque.

9.3 MISE À LA TERRE ET NŒUD ÉQUIPOTENTIEL

Brancher l'appareil à une prise de terre efficace. Relier le conducteur de terre à la borne portant le symbole , situé à côté de la plaque à bornes d'arrivée de la ligne.

Relier la structure métallique de l'appareil sous tension à un nœud équipotentiel. Relier le conducteur à la borne avec le symbole , situé sur la partie extérieure du fond.

- Ce symbole indique que l'appareil doit être inséré dans un système équipotentiel relié selon les modalités prévues par les normes en vigueur.

9.4 RACCORDEMENT AU RÉSEAU HYDRIQUE

Alimenter l'appareil avec de l'eau potable.

- Installer un filtre mécanique et un robinet d'arrêt en amont de l'appareil, dans un endroit facilement accessible.
- Éliminer les éventuels dépôts ferreux des tuyaux de raccordement avant de raccorder le filtre et l'appareil.
- Fermer les raccords n'étant pas reliés avec un bouchon étanche.
- Après le raccordement, vérifier qu'il n'y a pas de fuites au niveau du raccordement. La pression d'alimentation de l'eau doit être comprise entre 150 kPa et 300 kPa. Utiliser un réducteur si la pression d'alimentation est supérieure à la pression maximale indiquée.

9.5 RACCORDEMENT À L'ÉVACUATION DES EAUX USÉES

Les conduits d'évacuation doivent être réalisés dans des matériaux résistant à une température de 100 °C. La vapeur générée par l'évacuation d'eau chaude ne doit pas entrer en contact avec le fond de l'appareil. Prévoir un puisard siphonné et grillagé sous le robinet d'évacuation des eaux des casseroles et en face des braisières.

10 ADAPTATION À UN AUTRE TYPE DE GAZ

Le tableau T1 indique, par pays de destination :

- les gaz pouvant être utilisés pour le fonctionnement de l'appareil.
- les injecteurs et les réglages des gaz pouvant être utilisés. Pour les injecteurs, le nombre indiqué dans le tableau T1 est estampillé sur le corps de l'injecteur.

Pour adapter l'appareil au type de gaz qui l'alimentera, suivre les instructions du tableau T1 et effectuer les opérations suivantes :

- Remplacer l'injecteur du brûleur principal (UM).
- Placer l'aérateur du brûleur principal à la distance A.
- Remplacer l'injecteur de la veilleuse (UP).
- Régler l'air de la veilleuse (si nécessaire).
- Remplacer la veilleuse du minimum du robinet de gaz (Um).
- Apposer la plaquette adhésive indiquant le nouveau type de gaz utilisé sur l'appareil. Les injecteurs et les plaquettes adhésives sont livrés avec l'appareil.

10.1 REMPLACEMENT DE L'INJECTEUR DU BRÛLEUR PRINCIPAL ET RÉGLAGE DE L'AIR PRIMAIRE.

- Démonter le panneau de commandes.

Enlever l'ensemble groupe gaz (robinet, tuyau de gaz, brûleur principal et veilleuse, façade chambre de combustion).

- Desserrer la vis V. Revisser à fond la vis V.
- Démonter l'injecteur UM et le remplacer par celui indiqué dans le tableau T1.
- Revisser à fond l'injecteur UM.
- Placer l'aérateur à la distance A indiquée dans le tableau T1.
- Remonter toutes les pièces. Effectuer les opérations de démontage dans l'ordre inverse.

10.2 REMPLACEMENT DE LA VIS DU MINIMUM

- Démonter le panneau de commandes.
- Démonter l'injecteur UM et le remplacer par celui indiqué dans le tableau T1.
- Revisser à fond l'injecteur UM.
- Remonter toutes les pièces. Effectuer dans l'ordre inverse les opérations de démontage.

10.3 REMPLACEMENT DE L'INJECTEUR DE LA VEILLEUSE

- Démonter le panneau de commandes.
- Dévisser le raccord R.
- Démonter l'injecteur UP et le remplacer par celui indiqué dans le tableau T1.
- Revisser le raccord R à fond. Remonter toutes les parties.
- Effectuer les opérations de démontage dans l'ordre inverse.

11 MISE EN SERVICE

Consulter le chapitre « INSTRUCTIONS POUR L'ENTRETIEN ».

INSTRUCTIONS POUR L'UTILISATION

AVERTISSEMENTS POUR L'UTILISATEUR

Le fabricant de l'appareil décline toute responsabilité en cas de dommages dus à la non-observation des impératifs qui suivent.

- Lire ce manuel attentivement. Il fournit des informations importantes pour l'installation, l'utilisation et l'entretien de l'appareil en toute sécurité.
- Conserver ce manuel dans un endroit sûr et connu afin de pouvoir le consulter pendant toute la durée de vie utile de l'appareil.
- L'installation, la conversion à un autre type de gaz et l'entretien de l'appareil doivent être effectués par des installateurs qualifiés et agréés par le fabricant, conformément aux normes de sécurité en vigueur et aux consignes données dans ce manuel.

- Pour l'assistance, s'adresser uniquement aux centres techniques agréés par le fabricant et exiger des pièces détachées originales.
- Faire contrôler et entretenir l'appareil au moins deux fois par an. Il convient de stipuler un contrat d'entretien.
- Cet appareil est destiné à un usage professionnel et doit donc être utilisé par du personnel formé à cet effet.
- L'appareil est destiné à la cuisson d'aliments comme indiqué dans les avertissements. Toute autre utilisation est impropre.
- Éviter de faire marcher l'appareil à vide pendant de longues périodes. Préchauffer l'appareil juste avant de l'utiliser.
- Surveiller l'appareil pendant son fonctionnement.
- En cas de panne ou de dysfonctionnement de l'appareil, fermer le robinet d'arrêt du gaz et/ou désactiver l'interrupteur général d'alimentation électrique installés en amont de l'appareil.
- Procéder au nettoyage conformément aux instructions fournies au chapitre « INSTRUCTIONS POUR LE NETTOYAGE ».
- Ne pas stocker de substances inflammables à proximité de l'appareil. RISQUE D'INCENDIE.
- L'appareil peut être utilisé par des enfants âgés de plus de 8 ans et par des personnes ayant des capacités physiques, sensorielles ou mentales réduites, ou dépourvues d'expérience ou des connaissances nécessaires, pourvu qu'ils soient surveillés ou après avoir reçu les instructions concernant une utilisation sûre de l'appareil et avoir compris les dangers qu'il comporte. Les enfants ne doivent pas jouer avec l'appareil.
- Les enfants non surveillés ne doivent pas s'occuper du nettoyage et de l'entretien pouvant être effectués par l'utilisateur.
- Ne pas obstruer les orifices d'aération et d'évacuation de l'appareil.
- Ne pas manipuler les composants de l'appareil.

12 UTILISATION DU BAIN-MARIE GAZ

AVERTISSEMENTS

- Cet appareil est destiné à la cuisson indirecte d'aliments dans des récipients et à leur maintien au chaud au bain-marie.
- Ne pas allumer la veilleuse ou la laisser allumée quand il n'y a pas d'eau dans la cuve.
- Ne pas faire chauffer sans eau dans la cuve.
- Lorsque le chauffage est en marche, il faut maintenir dans la cuve un niveau d'eau proche du repère maximum se trouvant sur la paroi de la cuve.
- En fin de journée, nettoyer soigneusement la cuve pour éviter la formation de dépôts corrosifs à l'intérieur.

REPLISSAGE ET VIDANGE DE LA CUVE

Remplissage

- Introduire le tuyau de trop-plein dans le trou de vidange de la cuve.
- Remplir la cuve jusqu'au repère maximum se trouvant sur la paroi de la cuve. Ne pas utiliser l'appareil avec un niveau d'eau supérieur au repère maximum.

Vidange

Sortir le tuyau de trop-plein du trou de vidange de la cuve.

ALLUMAGE ET EXTINCTION DES BRÛLEURS

La manette de commande du robinet de gaz a les positions d'utilisation suivantes :

● Éteint

★ Allumage de la veilleuse

30 Température minimum de l'eau

90 Température maximum de l'eau

Allumage de la veilleuse

Appuyer sur la manette et la tourner en position « ★ ».

- Appuyer à fond sur la manette et allumer la veilleuse en appuyant sur le bouton de l'allumeur piézoélectrique.
- Appuyer encore sur la manette pendant 20 secondes environ et la relâcher. Répéter l'opération si la veilleuse s'éteint.
- La veilleuse peut être observée à travers l'orifice se trouvant sur le panneau de commandes.
- La veilleuse peut être allumée en approchant une flamme à travers le trou central se trouvant au fond de l'appareil.

Allumage du brûleur principal

- Tourner la manette dans la position correspondant à la température de cuisson choisie.

Extinction

Pour éteindre le brûleur principal, tourner la manette sur la position « ★ ».

Pour éteindre la veilleuse, appuyer sur la manette et la tourner sur la position « ● ».

13 UTILISATION DU BAIN-MARIE ÉLECTRIQUE

AVERTISSEMENTS

- Cet appareil est destiné à la cuisson indirecte d'aliments dans des récipients et à leur maintien au chaud au bain-marie.
- Ne pas faire chauffer sans eau dans la cuve.
- Lorsque le chauffage est en marche, il faut maintenir dans la cuve un niveau d'eau proche du repère maximum se trouvant sur la paroi de la cuve.
- Un thermostat de sécurité à rétablissement manuel qui coupe le chauffage lorsque la température de service dépasse celle maximum admise est monté dans l'appareil.
- En fin de journée, nettoyer soigneusement la cuve pour éviter la formation de dépôts corrosifs à l'intérieur.

REPLISSAGE ET VIDANGE DE LA CUVE

Remplissage

- Introduire le tuyau de trop-plein dans le trou de vidange de la cuve.
- Remplir la cuve jusqu'au repère maximum se trouvant sur la paroi de la cuve. Ne pas utiliser l'appareil avec un niveau d'eau supérieur au repère maximum.

Remplissage avec le bouton

- Introduire le tuyau de trop-plein dans le trou de vidange de la cuve.
- L'eau sortira du distributeur.
- Remplir la cuve jusqu'au repère maximum se trouvant sur la paroi de la cuve. Ne pas utiliser l'appareil avec un niveau d'eau supérieur au repère maximum.

Vidange

Sortir le tuyau de trop-plein du trou de vidange de la cuve.

ALLUMAGE ET EXTINCTION DU CHAUFFAGE

La manette de commande du sélecteur a les positions d'utilisation suivantes :

0 Éteint

1 Allumé

La manette de commande du thermostat offre les positions d'utilisation suivantes :

● Éteint

30 Température minimum de l'eau

90 Température maximum de l'eau

Allumage

- Tourner la manette du sélecteur dans la position " 1 ".
- Tourner la manette du thermostat sur la position correspondant à la température de cuisson choisie.
- Le voyant jaune s'allume.
- Le voyant jaune s'éteint pour indiquer que la température choisie est atteinte.


Extinction

- Tourner la manette du thermostat sur la position « 0 ».
- Tourner la manette du sélecteur dans la position " 0 ".

14 UTILISATION DU CHAUFFE-POMMES DE TERRE

AVERTISSEMENTS

- L'appareil n'utilise pas de l'eau. Les aliments sont réchauffés directement dans le bassin amovible fourni avec l'appareil.

Appareil présentant des surfaces chaudes ! 

- N'oubliez pas que la température de la lampe reste assez élevée après l'extinction.

Utilisation de la cuve

La manette de commande du thermostat offre les positions d'utilisation suivantes :

0 Éteint

30 Température minimum

90 Température maximum

Allumage

- Tourner la manette dans la position correspondant à la température choisie.

Utilisation de la infra-rouge

La manette de commande du sélecteur a les positions d'utilisation suivantes :

0 Éteint

1 Allumé

Allumage

- Tourner la manette du sélecteur dans la position " 1 ".
- S'allumer de l'indicateur (si présent) signale que l'appareil est allumé et le chauffage est par une lampe infrarouge (élément de chauffe).

Extinction

- Tourner la manette du thermostat sur la position « 0 ».
- Tourner la manette du sélecteur dans la position " 0 ".

VIDAGE DU BASSIN

- Enlevez le bassin de l'appareil.
- Pour ce faire suivez les indications suivantes: protégez vos mains de la chaleur en utilisant par ex. des gants appropriés; protégez le corps des éventuelles giclées chaudes pendant le transport et le vidage du bassin.
- Prévoir un récipient apte à contenir les aliments chauds.

15 PÉRIODES D'INACTIVITÉ

Avant une période d'inactivité prévue de l'appareil, procéder de la façon suivante :

- Nettoyer l'appareil à fond.
- Passer un chiffon imbibé d'un peu d'huile de vaseline sur toutes les surfaces en acier inox de sorte à étaler une fine couche de protection.
- Laisser les couvercles ouverts.
- Fermer les robinets ou interrupteurs généraux en amont des appareils.

Après une période d'inactivité prolongée de l'appareil, procéder comme suit :

- Contrôler l'appareil avant de le réutiliser.
- Faire fonctionner les appareils électriques à la température minimum pendant au moins 60 minutes.

INSTRUCTIONS POUR LE NETTOYAGE

AVERTISSEMENTS POUR LE NETTOYAGE

Le fabricant de l'appareil décline toute responsabilité en cas de dommages dus à la non-observation des impératifs qui suivent.

- Avant toute opération, débrancher l'appareil s'il est sous tension.
- Nettoyer tous les jours les surfaces extérieures en acier inox poli, les surfaces des cuves de cuisson, la surface des plaques de cuisson.
- Faire nettoyer les pièces internes de l'appareil au moins deux fois par an par un technicien agréé.
- Ne pas laver l'appareil avec des jets d'eau directs ou à haute pression.
- Ne pas utiliser de produits corrosifs pour nettoyer le sol ou le plan de travail sous l'appareil.
- Le corps et le chapeau des brûleurs du plan de cuisson ne doivent pas être lavés en lave-vaisselle.

SURFACES POLIES EN ACIER INOXYDABLE

- Nettoyer les surfaces avec un chiffon ou une éponge en utilisant de l'eau et des produits nettoyants non abrasifs. Passer le chiffon dans le sens du polissage. Rincer souvent et sécher soigneusement.
- Ne pas utiliser de tampons à récurer ni d'autres objets en fer.
- Ne pas utiliser de produits chimiques contenant du chlore.
- Ne pas utiliser d'objets pointus pouvant rayer la surface.

CUVES DE CUISSON

- Nettoyer les cuves en portant l'eau à ébullition et en ajoutant éventuellement des produits dégraissants.
- Enlever les éventuels dépôts de calcaire avec des produits adaptés.

INSTRUCTIONS POUR L'ENTRETIEN

AVERTISSEMENTS POUR LE TECHNICIEN PRÉPOSÉ À L'ENTRETIEN

Le fabricant de l'appareil décline toute responsabilité en cas de dommages dus à la non-observation des impératifs qui suivent.

- Lire ce manuel attentivement. Il fournit des informations importantes pour l'installation, l'utilisation et l'entretien de l'appareil en toute sécurité.
- Avant toute opération, débrancher l'appareil s'il est sous tension.
- L'installation, la conversion à un autre type de gaz et l'entretien de l'appareil doivent être effectués par des installateurs qualifiés et agréés par le fabricant, conformément aux normes de sécurité en vigueur et aux consignes données dans ce manuel.
- Repérer le modèle d'appareil. Le modèle est indiqué sur l'emballage et sur la plaque signalétique de l'appareil.
- Installer l'appareil seulement dans des locaux suffisamment aérés.
- Ne pas obstruer les orifices d'aération et d'évacuation de l'appareil.
- Ne pas manipuler les composants de l'appareil.

16 ADAPTATION À UN AUTRE TYPE DE GAZ

Voir le chapitre « Instructions pour l'installation ».

17 MISE EN SERVICE

Après l'installation, l'adaptation à un autre type de gaz ou des interventions d'entretien, vérifier le fonctionnement de l'appareil.

reil. En cas de dysfonctionnements, consulter le paragraphe ci-après « Résolution des dysfonctionnements ».

17.1 APPAREIL À GAZ

Mettre l'appareil en marche conformément aux instructions d'utilisation figurant au chapitre « INSTRUCTIONS POUR L'UTILISATION » et vérifier :

- la pression d'alimentation du gaz (voir le paragraphe suivant).
- la régularité d'allumage des brûleurs et l'efficacité de l'installation d'évacuation des fumées.

17.1.1 VÉRIFICATION DE LA PRESSION D'ALIMENTATION DU GAZ

- Utiliser un manomètre d'une précision égale ou supérieure à 0,1 mbar.
- Démonter le panneau de commandes.
- Enlever la vis d'étanchéité de la prise de pression PP et relier le manomètre.
- Effectuer la mesure avec l'appareil en marche.

ATTENTION ! Si la pression d'alimentation du gaz ne rentre pas dans les valeurs limites (Min - Max) indiquées dans le Tableau T2, interrompre le fonctionnement de l'appareil et contacter la société de distribution de gaz.

- Détacher le manomètre et revisser à fond la vis d'étanchéité sur la prise de pression.

17.2 APPAREILS ÉLECTRIQUES

Mettre l'appareil en marche conformément aux instructions d'utilisation figurant au chapitre « INSTRUCTIONS POUR L'UTILISATION » et vérifier :

- les valeurs du courant de chaque phase.
- la régularité d'allumage des résistances de chauffage.

18 RÉOLUTION DES DYSFONCTIONNEMENTS

18.1 BAIN-MARIE GAZ

La veilleuse ne s'allume pas

Causes possibles :

- La pression d'alimentation du gaz est insuffisante.
- La conduite ou l'injecteur est obstrué(e).
- Le robinet de gaz ou la valve de gaz est en panne.
- La bougie d'allumage est mal reliée ou défectueuse.
- L'allumeur ou le câble de la bougie est en panne.

La veilleuse ne reste pas allumée ou s'éteint pendant l'utilisation

Causes possibles :

- La pression d'alimentation du gaz est insuffisante.
- Le robinet de gaz ou la valve de gaz est en panne.
- Le thermocouple est défectueux ou n'est pas suffisamment chauffé.
- Le thermocouple est mal relié au robinet ou à la valve de gaz.
- L'utilisateur n'appuie pas suffisamment sur la manette du robinet ou de la valve de gaz.

Le brûleur principal ne s'allume pas (même si la veilleuse est allumée)

Causes possibles :

- La pression d'alimentation du gaz est insuffisante.
- La conduite ou l'injecteur est obstrué(e).
- Le robinet de gaz ou la valve de gaz est en panne.
- Le brûleur est défectueux (orifices de sortie du gaz bouchés).

Le chauffage ne se règle pas

Causes possibles :

- Le robinet de gaz est en panne.

18.2 BAIN-MARIE ÉLECTRIQUE

L'appareil ne chauffe pas.

Causes possibles :

- Le thermostat de réglage de la température est défectueux.
- Les résistances sont défectueuses.
- Le thermostat de sécurité s'est déclenché.

Le chauffage ne se règle pas

Causes possibles :

- Le thermostat de réglage de la température est défectueux.

18.3 CHAUFFE-POMMES DE TERRE

L'appareil ne chauffe pas.

Causes possibles :

- Le thermostat de réglage de la température est défectueux.
- Les résistances sont défectueuses.

Le chauffage ne se règle pas

Causes possibles :

- Le thermostat de réglage de la température est défectueux.

19 REMPLACEMENT DE PIÈCES

AVERTISSEMENTS POUR LE REMPLACEMENT DE PIÈCES.

- Avant toute opération, débrancher l'appareil s'il est sous tension.
- Après avoir remplacé une pièce du circuit de gaz, vérifier qu'il n'y a aucune fuite sur les points de raccordement au circuit.
- Après le remplacement d'un composant du circuit électrique, vérifier qu'il est correctement relié au câblage.

19.1 BAIN-MARIE GAZ

Remplacement de la valve de gaz et de l'allumeur piézo

- Démonter le panneau de commandes.
- Sortir la boule de son logement fixé à la cuve.
- Déposer et remplacer le composant.
- Remonter toutes les pièces. Effectuer les opérations de démontage dans l'ordre inverse.

Remplacement du brûleur principal, de la veilleuse, du thermocouple et de la bougie d'allumage.

- Démonter le panneau de commandes.
- Enlever l'ensemble groupe gaz (robinet, tuyau de gaz, brûleur principal et veilleuse, façade chambre de combustion).

- Déposer et remplacer le composant.
- Remonter toutes les pièces. Effectuer les opérations de démontage dans l'ordre inverse.

19.2 BAIN-MARIE ÉLECTRIQUE

Remplacement du sélecteur, de la résistance et du voyant.

- Démonter le panneau de commandes.
- Déposer et remplacer le composant.
- Remonter toutes les pièces. Effectuer les opérations de démontage dans l'ordre inverse.

Remplacement du thermostat de travail et du thermostat de sécurité.

- Démontez le panneau de commandes.
- Sortir la boule de son logement fixé à la cuve.
- Déposer et remplacer le composant.
- Remonter toutes les pièces. Effectuer les opérations de démontage dans l'ordre inverse.

19.3 CHAUFFE-POMMES DE TERRE

Remplacement de la résistance infra-rouge

- Démontez la résistance.
- Déposer et remplacer le composant.
- Remonter toutes les pièces. Effectuer les opérations de démontage dans l'ordre inverse.

Remplacement de la résistance chauffante

- Retirez les boutons de commande. Retirez le panneau de commande et le bassin.
- Débrancher la résistance et la extraire de son logement. Remplacez le composant et positionnez correctement (mieux remplacez-le) le joint sur la bride de fixation.

20 NETTOYAGE DES PIÈCES INTERNES

- Contrôler l'état des pièces se trouvant à l'intérieur de l'appareil.
- Enlever la saleté s'étant éventuellement déposée.
- Contrôler et nettoyer le système d'évacuation des fumées.

21 PIÈCES PRINCIPALES

21.1 BAIN-MARIE GAZ

- Robinet de gaz
- Brûleur principal
- Veilleuse
- Thermocouple
- Bougie d'allumage
- Allumeur piézoélectrique

21.2 BAIN-MARIE ÉLECTRIQUE

- Thermostat de travail
- Thermostat de sécurité
- Résistance
- Voyant.
- Sélecteur

21.3 CHAUFFE-POMMES DE TERRE

- Thermostat de travail
- Voyant.
- Sélecteur
- Résistance infra-rouge
- Résistance

INFORMACIÓN GENERAL.....	2
1 DATOS DEL EQUIPO	2
ADVERTENCIAS PARA EL INSTALADOR	2
ADVERTENCIAS PARA EL MANTENEDOR	2
ADVERTENCIAS PARA LA LIMPIEZA.....	3
3 DISPOSITIVOS DE SEGURIDAD Y CONTROL.....	3
3.1 BAÑO MARÍA ELÉCTRICO	3
4 ELIMINACIÓN DEL EMBALAJE Y DEL EQUIPO	3
INSTRUCCIONES DE INSTALACIÓN	3
ADVERTENCIAS PARA EL INSTALADOR	3
5 NORMAS Y LEYES DE REFERENCIA	3
6 DESEMBALAJE	3
7 EMPLAZAMIENTO	3
8 SISTEMA DE SALIDA DE HUMOS.....	3
9 CONEXIONES	4
10 ADAPTACIÓN A OTRO TIPO DE GAS.....	4
11 PUESTA EN SERVICIO	5
12 USO DEL BAÑO MARÍA DE GAS	5
13 USO DEL BAÑO MARÍA ELÉCTRICO	6
14 USO DELLO SCALDAPATATE	6
15 INACTIVIDAD DEL EQUIPO	7
INSTRUCCIONES DE LIMPIEZA.....	7
ADVERTENCIAS PARA LA LIMPIEZA.....	7
INSTRUCCIONES DE MANTENIMIENTO.....	7
ADVERTENCIAS PARA EL MANTENEDOR	7
16 ADAPTACIÓN A OTRO TIPO DE GAS.....	7
17 PUESTA EN SERVICIO	7
18 SOLUCIÓN DE PROBLEMAS	8
18.1 BAÑO MARÍA DE GAS	8
18.2 BAÑO MARÍA ELÉCTRICO	8
18.3 CONSERVADOR DE PATATAS	8
19 SUSTITUCIÓN DE COMPONENTES.....	8
ADVERTENCIAS PARA LA SUSTITUCIÓN DE COMPONENTES	8
19.1 BAÑO MARÍA DE GAS	8
19.2 BAÑO MARÍA ELÉCTRICO	8
19.3 CONSERVADOR DE PATATAS	8
20 LIMPIEZA DE LAS PARTES INTERNAS.....	9
21 COMPONENTES PRINCIPALES	9
21.1 BAÑO MARÍA DE GAS	9
21.2 BAÑO MARÍA ELÉCTRICO	9
21.3 CONSERVADOR DE PATATAS	9

INFORMACIÓN GENERAL

En este capítulo se suministran informaciones generales que deben conocer todos los usuarios de este manual. Las informaciones específicas para cada usuario del manual figuran en los capítulos siguientes ("INSTRUCCIONES PARA ...").

1 DATOS DEL EQUIPO

- La placa de datos del equipo está aplicada a la superficie interior del panel de mandos.
- El modelo y el número de serie del equipo figuran en las etiquetas y en el embalaje.

2 ADVERTENCIAS GENERALES

El fabricante del equipo no asume ninguna responsabilidad por daños debidos a la inobservancia de las indicaciones siguientes.

ADVERTENCIAS PARA EL INSTALADOR

- Leer atentamente este manual. Suministra información importante sobre la seguridad de instalación, uso y mantenimiento del equipo.
- La instalación, la conversión para otro tipo de gas y el mantenimiento del equipo deben ser efectuados por personal cualificado y autorizado por el fabricante, de conformidad con las normas de seguridad vigentes y con las instrucciones dadas en este manual.
- Observar de qué modelo es el equipo. El modelo está indicado en el embalaje y en la placa de datos del equipo.
- Instalar el equipo solamente en un local suficientemente aireado.
- No obstruir los orificios de entrada de aire y salida de humos del equipo.
- No alterar de ningún modo los componentes del equipo.

ADVERTENCIAS PARA EL USUARIO

- Leer atentamente este manual. Suministra información importante sobre la seguridad de instalación, uso y mantenimiento del equipo.
- Guardar este manual en un lugar seguro y conocido para que pueda consultarse durante toda la vida útil del equipo.
- La instalación, la conversión para otro tipo de gas y el mantenimiento del equipo deben ser efectuados por personal cualificado y autorizado por el fabricante, de conformidad con las normas de seguridad vigentes y con las instrucciones dadas en este manual.
- Para la asistencia, acudir sólo a centros técnicos autorizados por el fabricante y exigir el uso de repuestos originales.
- Hacer realizar el mantenimiento del equipo como mínimo dos veces al año. Se

aconseja suscribir un contrato de mantenimiento.

- El equipo está destinado al uso profesional y debe ser utilizado por personal capacitado.
- El equipo ha sido diseñado para cocinar alimentos tal como se indica en las instrucciones de uso. Todo otro uso se considera inadecuado.
- No hacer funcionar el equipo en vacío durante mucho tiempo. Efectuar el precalentamiento inmediatamente antes del uso.
- Vigilar el equipo durante el funcionamiento.
- En caso de avería o fallo del equipo, cerrar la llave de paso del gas y/o desconectar el interruptor general de alimentación eléctrica, instalados antes del equipo.
- Efectuar la limpieza siguiendo las instrucciones del capítulo "INSTRUCCIONES PARA LA LIMPIEZA".
- No dejar material inflamable cerca del equipo. PELIGRO DE INCENDIO.
- El aparato puede ser utilizado por niños de no menos de 8 años de edad y por personas con capacidades físicas, sensoriales o mentales reducidas, o carentes de experiencia o del conocimiento necesario, pero sólo bajo vigilancia e instrucciones sobre el uso seguro y después de comprender bien los peligros inherentes. Los niños no deben jugar con el aparato.
- La limpieza y el mantenimiento del aparato deben ser efectuados por el usuario y no por niños sin vigilancia.
- No obstruir los orificios de entrada de aire y salida de humos del equipo.
- No alterar de ningún modo los componentes del equipo.

ADVERTENCIAS PARA EL MANTENEDOR

- Leer atentamente este manual. Suministra información importante sobre la seguridad de instalación, uso y mantenimiento del equipo.
- La instalación, la conversión para otro tipo de gas y el mantenimiento del equipo deben ser efectuados por personal cualificado y autorizado por el fabricante, de conformidad con las normas de seguridad vigentes y con las instrucciones dadas en este manual.
- Observar de qué modelo es el equipo. El modelo está indicado en el embalaje y en la placa de datos del equipo.

- Instalar el equipo solamente en un local suficientemente aireado.
- No obstruir los orificios de entrada de aire y salida de humos del equipo.
- No alterar de ningún modo los componentes del equipo.

ADVERTENCIAS PARA LA LIMPIEZA

- Limpiar todos los días las superficies exteriores de acero inoxidable satinado, las cubas y las placas de cocción.
- Hacer limpiar el interior del equipo por un técnico autorizado, al menos dos veces al año.
- No lavar el equipo con chorros de agua directos o de alta presión.
- No utilizar productos corrosivos para limpiar el suelo o la superficie sobre los que está colocado el equipo.
- No lavar en lavavajillas el cuerpo y las coronas de los quemadores de la placa de cocción.

3 DISPOSITIVOS DE SEGURIDAD Y CONTROL

3.1 BAÑO MARÍA ELÉCTRICO

TERMOSTATO DE SEGURIDAD

El fabricante del equipo no asume ninguna responsabilidad por daños debidos a la inobservancia de las indicaciones siguientes.

- El equipo está dotado de un termostato de seguridad con rearme manual que interrumpe el calentamiento cuando la temperatura de funcionamiento supera el valor máximo permitido.
- Para restablecer el funcionamiento del equipo, quitar el panel de mandos (panel frontal en ollas directas y sartenes basculantes) y presionar el pulsador de rearme del termostato. Esta operación debe ser realizada exclusivamente por un técnico cualificado y autorizado.

4 ELIMINACIÓN DEL EMBALAJE Y DEL EQUIPO

4.1 EMBALAJE

El embalaje está realizado con materiales compatibles con el medio ambiente. Los componentes de material plástico que deben reciclarse son:

- sobrecubierta transparente, bolsas del manual de instrucciones y de los inyectores (polietileno - PE).
- flejes (polipropileno - PP).

4.2 EQUIPO

El equipo está realizado en más del 90% de su peso con materiales metálicos reciclables (acero inoxidable, chapa aluminizada, cobre, etc.).

Desechar el equipo conforme a las normas vigentes.

- No dejarlo en ningún sitio que no sea específico para tal fin.
- Inutilizarlo antes de desecharlo.

RIESGOS DEBIDOS AL RUIDO

- El nivel de presión sonora ponderado A de las emisiones de ruido aéreo es inferior a 70 dB(A).

INSTRUCCIONES DE INSTALACIÓN

ADVERTENCIAS PARA EL INSTALADOR

- Observar de qué modelo es el equipo. El modelo está indicado en el embalaje y en la placa de datos del equipo.

El fabricante del equipo no asume ninguna responsabilidad por daños debidos a la inobservancia de las indicaciones siguientes.

5 NORMAS Y LEYES DE REFERENCIA

Instalar el equipo con arreglo a las normas de seguridad vigentes.

Instalar el equipo con arreglo a las normas actuales en vigor.

6 DESEMBALAJE

Controlar el estado en que se encuentra el embalaje y, en caso de daño evidente, solicitar al transportista la inspección de la mercancía.

- Retirar el embalaje.
- Quitar la película que protege los paneles externos e internos. Si quedan restos de adhesivo en los paneles, eliminarlos con un disolvente.

7 EMPLAZAMIENTO

- Las dimensiones exteriores del equipo y la posición de las conexiones se indican en el esquema de instalación incluido al principio de este manual.
- El equipo se puede instalar solo o unido a otros aparatos de la misma gama.
- Este equipo no se puede empotrar.
- Ubicar el equipo a 10 cm como mínimo de las paredes circundantes. Esta distancia puede ser menor si las paredes son incombustibles o están protegidas con un aislante térmico.
- Nivelar el equipo mediante las patas regulables.
- El equipo para mostrador de menos de 40kg, si se instala de manera independiente, se debe fijar con pies embreados.

7.1 MONTAJE DEL EQUIPO SOBRE BASE, EN PUENTE O EN VOLADIZO

Seguir las instrucciones incluidas con el tipo de soporte escogido.

7.2 ANCLAJE DEL EQUIPO AL SUELO

Fijar al suelo el equipo de 40 cm de ancho instalado de forma individual. Utilizar las patas embreadas.

7.3 UNIÓN DE VARIOS EQUIPOS

- Desmontar los paneles de mandos (A).
- Quitar el tornillo de fijación más próximo al tablero de cada lateral que se va a unir (B).
- Juntar los equipos y nivelarlos hasta que las encimeras (C) coincidan.
- Introducir el perfil de conexión (suministrado) en el alojamiento lateral de las encimeras. Enroscar los tornillos M5 de cabeza plana (suministrados) en el perfil de conexión (D) para unir los equipos.
- Girar 180° uno de los dos perfiles internos de los equipos (E) que unir.
- Enroscar el tornillo M5x40 en el inserto opuesto (F) para unir los equipos.

8 SISTEMA DE SALIDA DE HUMOS

Realizar la salida de humos de acuerdo con el tipo de equipo. El "tipo" se indica en la placa de datos.

8.1 EQUIPO TIPO "A1"

- Instalar el equipo tipo "A1" bajo una campana extractora para asegurar la evacuación de los humos y vapores producidos por la cocción.

8.2 EQUIPO TIPO "B21"

- Instalar el equipo tipo "B21" bajo una campana extractora.

8.3 EQUIPO TIPO "B11"

- Montar sobre el equipo tipo "B11" la chimenea adecuada, que se debe pedir al fabricante del equipo. Seguir las instrucciones de montaje suministradas con la chimenea.
- Conectar a la chimenea un tubo de 150-155 mm de diámetro que pueda resistir una temperatura de 300 °C.
- El tubo debe desembocar en el exterior o en un conducto de salida apropiado. La longitud del tubo no debe superar los 3 metros.

9 CONEXIONES

La posición y el tamaño de las conexiones se indican en el esquema de instalación incluido al principio de este manual.

9.1 CONEXIÓN AL TUBO DE GAS

Controlar si el equipo está preparado para el tipo de gas con el que será alimentado. Leer las etiquetas aplicadas en el embalaje y en el equipo. Si es necesario, adaptar el equipo al tipo de gas disponible. Proceder como se indica en el apartado siguiente "Adaptación a otro tipo de gas".

Los equipos "top" poseen también una conexión posterior. Desenroscar el tapón de esta conexión y enroscarlo herméticamente en la conexión frontal.

- Instalar en un punto anterior al equipo, que sea fácilmente accesible, una llave de corte de cierre rápido.
- No utilizar tubos de conexión de diámetro inferior al de la conexión de gas del equipo.
- Una vez efectuada la conexión, verificar que no haya pérdidas en los puntos de unión.

9.2 CONEXIÓN A LA RED ELÉCTRICA

Controlar si el equipo está preparado para funcionar con la tensión y frecuencia de la red local. Leer estos valores en la placa de datos del equipo.


El símbolo  indica:


ATENCIÓN: TENSIÓN PELIGROSA.

- Instalar línea arriba del equipo, en un lugar al que se pueda acceder con facilidad, un interruptor que posea la capacidad adecuada, que garantice la desconexión omnipolar de la red y con una distancia de apertura entre los contactos que asegure la desconexión completa en las condiciones previstas para la categoría de sobretensión III de acuerdo con las normas de instalación. Se admite una corriente de dispersión máxima de 1mA/kW.
- Realizar la conexión con un cable de goma flexible apantallado de tipo H05RN-F o H07RN-F resistente al aceite. Para más información sobre la sección del cable, consultar la tabla de datos técnicos.
- Conectar el cable de alimentación a la regleta como se indica en el esquema eléctrico suministrado con el equipo.
- Bloquear el cable de alimentación con el prensacable.
- Proteger el cable de alimentación que queda fuera del equipo con un tubo metálico o de plástico rígido.
- Si el cable de alimentación está dañado, debe ser sustituido por el fabricante o por el servicio de asistencia técnica o por

una persona con una calificación similar, para prevenir cualquier riesgo.

9.3 CONEXIÓN A TIERRA Y AL PUNTO EQUIPOTENCIAL

Conectar los equipos eléctricos a una puesta a tierra eficaz. Conectar el conductor de tierra al borne que lleva el símbolo , situado junto a la regleta de entrada de la línea.

Conectar la estructura metálica de los equipos eléctricos a un punto equipotencial. Conectar el conductor al borne que tiene el símbolo , situado en la parte exterior del fondo.

- Este símbolo indica que el equipo debe estar comprendido en un sistema equipotencial conectado según las modalidades establecidas por las normas vigentes.

9.4 CONEXIÓN A LA RED DE AGUA

Alimentar el equipo con agua potable.

- Instalar en un punto anterior al equipo, que sea fácilmente accesible, un filtro mecánico y una llave de corte.
- Antes de conectar el filtro y el equipo, controlar que en el interior de los tubos no haya escorias ferrosas y limpiar si las hubiere.
- Cerrar con un tapón hermético las conexiones que no se utilicen.
- Una vez efectuada la conexión, verificar que no haya pérdidas en los puntos de unión. La presión de alimentación del agua debe estar comprendida entre 150kPa y 300kPa. Si la presión es superior a la máxima indicada, utilizar un reductor de presión.

9.5 CONEXIÓN AL DESAGÜE

Los conductos de desagüe deben realizarse con materiales resistentes a temperaturas de hasta 100 °C. El fondo del equipo no debe recibir el vapor que se produce por la descarga de agua caliente. Realizar una arqueta en el suelo, con rejilla y sifón, debajo de la boca de descarga de las ollas y delante de las sartenes.

10 ADAPTACIÓN A OTRO TIPO DE GAS

En la tabla T1 se indican, para los distintos países de destino:

- los gases que se pueden utilizar para alimentar el equipo.
- los inyectores y las regulaciones paracada uno de dichos gases. El número de inyector indicado en la tabla T1 está grabado en el cuerpo de los propios inyectores.

Para adaptar el equipo al tipo de gas con el que será alimentado, seguir las indicaciones de la tabla T1 y efectuar las operaciones que se describen a continuación:

- Sustituir el inyector del quemador principal (UM).
- Ubicar el regulador de aire del quemador principal a la distancia A.
- Sustituir el inyector del piloto (UP).
- Regular el aire del piloto (si corresponde).
- Sustituir el inyector del mínimo de la llave del gas (Um).
- Aplicar al equipo la etiqueta que indica el nuevo tipo de gas utilizado. Los inyectores y las etiquetas se suministran con el equipo.

10.1 SUSTITUCIÓN DEL INYECTOR DEL QUEMADOR PRINCIPAL Y REGULACIÓN DEL AIRE PRIMARIO.

- Desmontar el panel de mandos.
- Retirar la instalación de gas (llave de paso, tubo, quemador principal, quemador piloto y pared frontal de la cámara de combustión).

- Aflojar el tornillo V.
 - Desmontar el inyector UM y sustituirlo por el que se indica en la tabla T1.
 - Enroscar a tope el inyector UM.
 - Ubicar el regulador de aire a la distancia A indicada en la tabla T1.
 - Enroscar a tope el tornillo V.
- Volver a montar todas las partes. Efectuar las operaciones de desmontaje en orden contrario.

10.2 SUSTITUCIÓN DEL TORNILLO DEL MÍNIMO

- Desmontar el panel de mandos.
- Desmontar el inyector Um y sustituirlo por el que se indica en la tabla T1.
- Enroscar a tope el inyector Um.
- Volver a montar todas las partes. Efectuar en orden contrario las operaciones de desmontaje.

10.3 SUSTITUCIÓN DEL INYECTOR DEL QUEMADOR PILOTO

- Desmontar el panel de mandos.
- Desenroscar el racor R.
- Desmontar el inyector UP y sustituirlo por el que se indica en la tabla T1.
- Enroscar a tope el racor R. Volver a montar todas las partes.
- Efectuar las operaciones de desmontaje en orden contrario.

11 PUESTA EN SERVICIO

Ver el capítulo "INSTRUCCIONES DE MANTENIMIENTO"

INSTRUCCIONES DE USO

ADVERTENCIAS PARA EL USUARIO

El fabricante del equipo no asume ninguna responsabilidad por daños debidos a la inobservancia de las indicaciones siguientes.

- Leer atentamente este manual. Suministra información importante sobre la seguridad de instalación, uso y mantenimiento del equipo.
- Guardar este manual en un lugar seguro y conocido para que pueda consultarse durante toda la vida útil del equipo.
- La instalación, la conversión para otro tipo de gas y el mantenimiento del equipo deben ser efectuados por personal cualificado y autorizado por el fabricante, de conformidad con las normas de seguridad vigentes y con las instrucciones dadas en este manual.
- Para la asistencia, acudir sólo a centros técnicos autorizados por el fabricante y exigir el uso de repuestos originales.

- Hacer realizar el mantenimiento del equipo como mínimo dos veces al año. Se aconseja suscribir un contrato de mantenimiento.
- El equipo está destinado al uso profesional y debe ser utilizado por personal capacitado.
- El equipo ha sido diseñado para cocinar alimentos tal como se indica en las instrucciones de uso. Todo otro uso se considera inadecuado.
- No hacer funcionar el equipo en vacío durante mucho tiempo. Efectuar el precalentamiento inmediatamente antes del uso.
- Vigilar el equipo durante el funcionamiento.
- En caso de avería o fallo del equipo, cerrar la llave de paso del gas y/o desconectar el interruptor general de alimentación eléctrica, instalados antes del equipo.
- Efectuar la limpieza siguiendo las instrucciones del capítulo "INSTRUCCIONES PARA LA LIMPIEZA".
- No dejar material inflamable cerca del equipo. PELIGRO DE INCENDIO.
- El aparato puede ser utilizado por niños de no menos de 8 años de edad y por personas con capacidades físicas, sensoriales o mentales reducidas, o carentes de experiencia o del conocimiento necesario, pero sólo bajo vigilancia e instrucciones sobre el uso seguro y después de comprender bien los peligros inherentes. Los niños no deben jugar con el aparato.
- La limpieza y el mantenimiento del aparato deben ser efectuados por el usuario y no por niños sin vigilancia.
- No obstruir los orificios de entrada de aire y salida de humos del equipo.
- No alterar de ningún modo los componentes del equipo.

12 USO DEL BAÑO MARÍA DE GAS

ADVERTENCIAS DE USO

- El equipo está destinado a la cocción indirecta en recipientes y al mantenimiento de los alimentos calientes.
- No encender ni dejar encendido el piloto cuando no haya agua en la cuba.
- No activar el calentamiento si no hay agua en la cuba.

- Cuando el calentamiento está activado, el agua se debe mantener cerca del nivel máximo indicado en la pared de la cuba.
- Al final de la jornada, limpiar cuidadosamente la cuba para evitar que se formen depósitos corrosivos en su interior.

LLENADO Y VACIADO DE LA CUBA

Llenado

- Colocar el tubo de rebose en el orificio de desagüe de la cuba.
- Verter agua hasta la marca de nivel máximo practicada en la pared de la cuba. No utilizar el equipo si el agua supera la marca de nivel máximo.

Vaciado

Quitar el tubo de rebose del orificio de desagüe de la cuba.

ENCENDIDO Y APAGADO DE LOS QUEMADORES

El mando de la llave del gas tiene las siguientes posiciones:

● Apagado

★ Encendido del piloto

30 Temperatura mínima del agua

90 Temperatura máxima del agua

Encendido del piloto

Presionar el mando y girarlo a la posición "★".

- Presionar el mando a tope y pulsar el botón del encendido piezoeléctrico para encender el piloto.
- Mantener presionado el mando alrededor de 20 segundos y soltarlo. Si el piloto se apaga, repetir la operación.
- El piloto se puede observar a través del orificio del tablero de mandos.
- El piloto también se puede encender acercándole una llama a través del orificio central practicada en el fondo del equipo.

Encendido del quemador principal

- Girar el mando a la posición correspondiente a la temperatura de cocción elegida.

Apagado

Para apagar el quemador principal, girar el mando a la posición "★".

Para apagar el piloto, presionar el mando y girarlo a la posición "●".

13 USO DEL BAÑO MARÍA ELÉCTRICO

ADVERTENCIAS DE USO

- El equipo está destinado a la cocción indirecta en recipientes y al mantenimiento de los alimentos calientes.
- No activar el calentamiento si no hay agua en la cuba.
- Cuando el calentamiento está activado, el agua se debe mantener cerca del nivel máximo indicado en la pared de la cuba.
- El equipo está dotado de un termostato de seguridad con rearme manual que interrumpe el calentamiento cuando la temperatura de funcionamiento supera el valor máximo permitido.

- Al final de la jornada, limpiar cuidadosamente la cuba para evitar que se formen depósitos corrosivos en su interior.

LLENADO Y VACIADO DE LA CUBA

Llenado

- Colocar el tubo de rebose en el orificio de desagüe de la cuba.
- Verter agua hasta la marca de nivel máximo practicada en la pared de la cuba. No utilizar el equipo si el agua supera la marca de nivel máximo.

Llenado con el botón

- Colocar el tubo de rebose en el orificio de desagüe de la cuba.
- El agua sale por el grifo.
- Verter agua hasta la marca de nivel máximo practicada en la pared de la cuba. No utilizar el equipo si el agua supera la marca de nivel máximo.

Vaciado

Quitar el tubo de rebose del orificio de desagüe de la cuba.

ENCENDIDO Y APAGADO DEL CALENTAMIENTO

El mando del selector tiene las siguientes posiciones:

0 Apagado

1 Encendido

El mando del termostato tiene las siguientes posiciones:

● Apagado

30 Temperatura mínima del agua

90 Temperatura máxima del agua

Encendido

- Girar el mando del selector a la posición "1".
- Girar el mando del termostato a la posición correspondiente a la temperatura de cocción elegida.
- Se enciende el testigo amarillo.
- El apagado del testigo amarillo indica que se ha alcanzado la temperatura elegida.

Apagado

- Girar el mando del termostato a la posición "0".
- Girar el mando del selector a la posición "0".

14 USO DELLO SCALDAPATATE

ADVERTENCIAS DE USO

- Por el funcionamiento de el aparato no es necesario el suministro de agua porque los alimentos se calentan directamente en la bandeja en dotación.

¡Equipo con superficies calientes! 

- No olvidan que la temperatura de la lámpara sigue siendo bastante elevada después de la extinción.

Utilización de la cuba

El mando del termostato tiene las siguientes posiciones:

0 Apagado

30 Temperatura mínima

90 Temperatura máxima

Encendido

- Girar el mando a la posición correspondiente a la temperatura elegida.

Utilización de la infrarrojos

El mando del selector tiene las siguientes posiciones:

0 Apagado

1 Encendido

Encendido

- Girar el mando del selector a la posición "1".
- El encendido del testigo (si está presente) indica que el aparato está funcionando y se está calentando gracias a una lámpara (resistencia) de infrarrojos.

Apagado

- Girar el mando del termostato a la posición "0".
- Girar el mando del selector a la posición "0".

DESCARGA DE LA BANDEJA

- Remover la bandeja.
- Para efectuar esta maniobra es necesario adoptar las oportunas sagacidades para proteger las manos del calor cuando se impugnan las manijas situadas en la parte superior (ex guantes adaptos) proteger el cuerpo de eventuales chorros de comida caliente durante las mainobras de levantamiento, transporte y vaciamiento del recipiente.
- Utilizar un recipiente adecuado para poner alimentos con temperatura elevada.

15 INACTIVIDAD DEL EQUIPO

Antes de un periodo de inactividad del equipo, efectuar las operaciones que se describen a continuación:

- Limpiar el equipo esmeradamente.
- Pasar por todas las superficies de acero inoxidable un paño humedecido en aceite de vaselina para formar una capa protectora.
- Dejar las tapas abiertas.
- Cerrar las llaves de corte o los interruptores generales instalados en puntos previos a los equipos.

Después de un tiempo prolongado sin utilizar el equipo, proceder del siguiente modo:

- Controlar atentamente el equipo antes de volver a utilizarlo.
- Hacer funcionar los equipos eléctricos a la temperatura mínima durante 60 minutos como mínimo.

INSTRUCCIONES DE LIMPIEZA

ADVERTENCIAS PARA LA LIMPIEZA

El fabricante del equipo no asume ninguna responsabilidad por daños debidos a la inobservancia de las indicaciones siguientes.

- Antes de efectuar cualquier operación en un aparato eléctrico, desconectarlo de la red de alimentación.
- Limpiar todos los días las superficies exteriores de acero inoxidable satinado, las cubas y las placas de cocción.
- Hacer limpiar el interior del equipo por un técnico autorizado, al menos dos veces al año.
- No lavar el equipo con chorros de agua directos o de alta presión.

- No utilizar productos corrosivos para limpiar el suelo o la superficie sobre los que está colocado el equipo.
- No lavar en lavavajillas el cuerpo y las coronas de los quemadores de la placa de cocción.

SUPERFICIES DE ACERO INOXIDABLE SATINADO

- Limpiar las superficies mediante un paño o una esponja con agua y un detergente común no abrasivo. Pasar el paño en el sentido del satinado. Aclarar varias veces y secar por completo.
- No emplear estropajos ni otros objetos de hierro.
- No emplear productos químicos que contengan cloro.
- No utilizar objetos puntiagudos que puedan rayar o arruinar las superficies.

CUBAS DE COCCIÓN

- Para limpiar las cubas, hacer hervir agua en ellas, si es necesario con un producto desengrasante.
- Quitar los depósitos de cal con un producto apropiado.

INSTRUCCIONES DE MANTENIMIENTO

ADVERTENCIAS PARA EL MANTENEDOR

El fabricante del equipo no asume ninguna responsabilidad por daños debidos a la inobservancia de las indicaciones siguientes.

- Leer atentamente este manual. Suministra información importante sobre la seguridad de instalación, uso y mantenimiento del equipo.
- Antes de efectuar cualquier operación en un aparato eléctrico, desconectarlo de la red de alimentación.
- La instalación, la conversión para otro tipo de gas y el mantenimiento del equipo deben ser efectuados por personal cualificado y autorizado por el fabricante, de conformidad con las normas de seguridad vigentes y con las instrucciones dadas en este manual.
- Observar de qué modelo es el equipo. El modelo está indicado en el embalaje y en la placa de datos del equipo.
- Instalar el equipo solamente en un local suficientemente aireado.
- No obstruir los orificios de entrada de aire y salida de humos del equipo.
- No alterar de ningún modo los componentes del equipo.

16 ADAPTACIÓN A OTRO TIPO DE GAS

Ver el capítulo "Instrucciones de instalación".

17 PUESTA EN SERVICIO

Después de la instalación, de la adaptación a otro tipo de gas o del mantenimiento, comprobar que el equipo funcione correctamente. Si se nota algún fallo, consultar el apartado siguiente "Solución de problemas".

17.1 EQUIPO DE GAS

Encender el equipo como se indica en el capítulo "INSTRUCCIONES DE USO" y verificar:

- la presión de alimentación del gas (ver el apartado siguiente);
- el encendido correcto de los quemadores y la eficacia del sistema de salida de humos.

17.1.1 CONTROL DE LA PRESIÓN DE ALIMENTACIÓN DEL GAS

- Utilizar un manómetro con resolución no inferior a 0,1 mbar.
- Desmontar el panel de mandos.

- Quitar el tornillo de estanqueidad de la toma de presión PP y conectar el manómetro.
 - Efectuar la medición con el equipo en funcionamiento.
- ¡ATENCIÓN!** Si la presión de alimentación del gas no está entre los valores límite (mín. máx.) indicados en la tabla T2, apagar el equipo y consultar con la empresa suministradora del gas.
- Desconectar el manómetro y enroscar a tope el tornillo de estanqueidad de la toma de presión.

17.2 EQUIPOS ELÉCTRICOS

Encender el equipo como se indica en el capítulo "INSTRUCCIONES DE USO" y verificar:

- la intensidad de corriente de cada fase;
- el encendido correcto de las resistencias de calentamiento.

18 SOLUCIÓN DE PROBLEMAS

18.1 BAÑO MARÍA DE GAS

El quemador piloto no se enciende.

Causas posibles:

- La presión de alimentación del gas es insuficiente.
- El conducto o el inyector están obstruidos.
- La llave o la válvula del gas están averiadas.
- La bujía de encendido está mal conectada o averiada.
- El encendedor o el cable de la bujía están averiados.

El quemador piloto no permanece encendido o se apaga durante el uso.

Causas posibles:

- La presión de alimentación del gas es insuficiente.
- La llave o la válvula del gas están averiadas.
- El termopar está averiado o no se ha calentado lo suficiente.
- El termopar está mal conectado a la llave o a la válvula del gas.
- El mando de la llave o de la válvula del gas no se ha presionado el tiempo suficiente.

El quemador principal no se enciende (aunque el piloto esté encendido).

Causas posibles:

- La presión de alimentación del gas es insuficiente.
- El conducto o el inyector están obstruidos.
- La llave o la válvula del gas están averiadas.
- El quemador está averiado (orificios de salida del gas obstruidos).

No se puede regular el calentamiento.

Causas posibles:

- La llave de paso del gas está averiada.

18.2 BAÑO MARÍA ELÉCTRICO

El equipo no se calienta.

Causas posibles:

- El termostato de regulación de la temperatura está averiado.
- Las resistencias están averiadas.
- Ha actuado el termostato de seguridad.

No se puede regular el calentamiento.

Causas posibles:

- El termostato de regulación de la temperatura está averiado.

18.3 CONSERVADOR DE PATATAS

El equipo no se calienta.

Causas posibles:

- El termostato de regulación de la temperatura está averiado.
- Las resistencias están averiadas.

No se puede regular el calentamiento.

Causas posibles:

- El termostato de regulación de la temperatura está averiado.

19 SUSTITUCIÓN DE COMPONENTES

ADVERTENCIAS PARA LA SUSTITUCIÓN DE COMPONENTES.

- Antes de efectuar cualquier operación en un aparato eléctrico, desconectarlo de la red de alimentación.
- Después de sustituir un componente del circuito del gas, verificar que no haya pérdidas en los puntos de conexión.
- Después de sustituir un componente del circuito eléctrico, verificar que esté bien conectado al cableado.

19.1 BAÑO MARÍA DE GAS

Sustitución de la válvula del gas y del encendedor piezoeléctrico.

- Desmontar el panel de mandos.
- Extraer el bulbo del alojamiento fijado a la cuba.
- Desmontar y sustituir el componente.
- Volver a montar todas las partes. Efectuar las operaciones de desmontaje en orden contrario.

Sustitución de quemador principal, piloto, termopar y bujía de encendido.

- Desmontar el panel de mandos.
- Retirar la instalación de gas (llave de paso, tubo, quemador principal, quemador piloto y pared frontal de la cámara de combustión).

- Desmontar y sustituir el componente.
- Volver a montar todas las partes. Efectuar las operaciones de desmontaje en orden contrario.

19.2 BAÑO MARÍA ELÉCTRICO

Sustitución de selector, resistencia y testigo

- Desmontar el panel de mandos.
- Desmontar y sustituir el componente.
- Volver a montar todas las partes. Efectuar las operaciones de desmontaje en orden contrario.

Sustitución del termostato de trabajo y del termostato de seguridad.

- Desmontar el panel de mandos.
- Extraer el bulbo del alojamiento fijado a la cuba.
- Desmontar y sustituir el componente.
- Volver a montar todas las partes. Efectuar las operaciones de desmontaje en orden contrario.

19.3 CONSERVADOR DE PATATAS

Sustitución de la resistencia de infrarrojos

- Desmontar la resistencia.
- Desmontar y sustituir el componente.

- Volver a montar todas las partes. Efectuar las operaciones de desmontaje en orden contrario.

Sustitución de la resistencia de calentamiento

- Extraer los mandos, quitar el panel de mandos y la bandeja .
- Desconectar y extraer de sus alojamiento la resistencia defectuosa. Sustituirla y colocar correctamente la junta (mejor reemplazarla).

20 LIMPIEZA DE LAS PARTES INTERNAS

- Controlar las condiciones de las partes internas del equipo.
- Quitar toda la suciedad.
- Controlar y limpiar el sistema de salida de humos.

21 COMPONENTES PRINCIPALES

21.1 BAÑO MARÍA DE GAS

- Llave del gas
- Quemador principal
- Quemador piloto
- Termopar
- Bujía de encendido
- Encendedor piezoeléctrico

21.2 BAÑO MARÍA ELÉCTRICO

- Termostato de trabajo
- Termostato de seguridad
- Resistencia
- Testigo.
- Selector

21.3 CONSERVADOR DE PATATAS

- Termostato de trabajo
- Testigo.
- Selector
- Resistencia infrarrojos
- Resistencia

ALGEMENE INFORMATIE.....	2
1 GEGEVENS VAN HET APPARAAT	2
AANWIJZINGEN VOOR DE INSTALLATEUR	2
AANWIJZINGEN VOOR DE ONDERHOUDSMONTEUR.....	3
AANWIJZINGEN VOOR DE REINIGING	3
3 VEILIGHEIDS- EN CONTROLEVOORZIENINGEN	3
3.1 ELEKTRISCHE BAIN-MARIE	3
4 VERWERKING TOT AFVAL VAN DE VERPAKKING EN HET APPARAAT	3
INSTRUCTIES VOOR DE INSTALLATIE	3
AANWIJZINGEN VOOR DE INSTALLATEUR	3
5 TOEPASSELIJKE NORMEN EN WETTEN	3
6 UITPAKKEN	3
7 PLAATSING	3
8 DAMPAFVOERSYSTEEM	4
9 AANSLUITINGEN	4
10 AANPASSING AAN EEN ANDER TYPE GAS	5
11 INBEDRIJFSTELLING	5
12 GEBRUIK VAN DE GAS BAIN-MARIE	6
13 GEBRUIK VAN DE ELEKTRISCHE BAIN-MARIE	6
14 GEBRUIK VAN DE VERWARMDE FRITESBAK	7
15 PERIODEN WAARIN HET APPARAAT NIET WORDT GEBRUIKT.....	7
INSTRUCTIES VOOR DE REINIGING	7
AANWIJZINGEN VOOR DE REINIGING	7
INSTRUCTIES VOOR HET ONDERHOUD	8
AANWIJZINGEN VOOR DE ONDERHOUDSMONTEUR.....	8
16 AANPASSING AAN EEN ANDER TYPE GAS	8
17 INBEDRIJFSTELLING	8
18 OPLOSSEN VAN STORINGEN	8
18.1 GAS BAIN-MARIE	8
18.2 ELEKTRISCHE BAIN-MARIE	8
18.3 VERWARMDE FRITESBAK.....	8
19 VERVANGING VAN ONDERDELEN	9
AANWIJZINGEN VOOR DE VERVANGING VAN ONDERDELEN.....	9
19.1 GAS BAIN-MARIE	9
19.2 ELEKTRISCHE BAIN-MARIE	9
19.3 VERWARMDE FRITESBAK.....	9
20 REINIGING VAN DE INWENDIGE DELEN	9
21 BELANGRIJKSTE ONDERDELEN.....	9
21.1 GAS BAIN-MARIE	9
21.2 ELEKTRISCHE BAIN-MARIE	9
21.3 VERWARMDE FRITESBAK.....	9

ALGEMENE INFORMATIE

In dit hoofdstuk wordt de algemene informatie gegeven waarvan alle gebruikers van deze handleiding kennis moeten nemen. De specifieke informatie voor elke gebruiker van deze handleiding wordt vermeld in de hoofdstukken erna ('INSTRUCTIES VOOR ...').

1 GEGEVENS VAN HET APPARAAT

- Het gegevensplaatje van het apparaat bevindt zich aan de binnenkant van het bedieningspaneel.
- Het model en het serienummer van het apparaat staan vermeld op de labels en op de verpakking.

2 ALGEMENE AANWIJZINGEN

De fabrikant van het apparaat kan niet verantwoordelijk worden geacht voor eventuele schade die veroorzaakt wordt door het niet naleven van de hieronder vermelde verplichtingen.

AANWIJZINGEN VOOR DE INSTALLATEUR

- Lees deze handleiding aandachtig door. Hierin vindt u belangrijke informatie over de veiligheid bij de installatie, het gebruik en het onderhoud van het apparaat.
- De installatie, aanpassing aan een ander gastype en het onderhoud van het apparaat moeten worden uitgevoerd door gekwalificeerd personeel dat hiertoe geautoriseerd is door de fabrikant, in overeenstemming met de geldende veiligheidsvoorschriften en de instructies in deze handleiding.
- Stel het model van het apparaat vast. Het model staat aangegeven op de verpakking en op het typeplaatje van het apparaat.
- Installeer het apparaat alleen in vertrekken met voldoende ventilatie.
- Dek de luchtinlaat- en uitlaatopeningen van het apparaat niet af.
- Maak de onderdelen van het apparaat niet onklaar.

AANWIJZINGEN VOOR DE GEBRUIKER

- Lees deze handleiding aandachtig door. Hierin vindt u belangrijke informatie over de veiligheid bij de installatie, het gebruik en het onderhoud van het apparaat.
- Bewaar deze handleiding op een veilige, bekende plaats zodat u deze te allen tijde kunt raadplegen zolang het apparaat meegaat.
- De installatie, aanpassing aan een ander gastype en het onderhoud van het apparaat moeten worden uitgevoerd door gekwalificeerd personeel dat hiertoe geautoriseerd is door de fabrikant, in overeenstemming met de geldende veiligheidsvoorschriften en de instructies in deze handleiding.
- Maak voor assistentie uitsluitend gebruik van door de fabrikant erkende technische

centra en vraag om het gebruik van originele onderdelen.

- Laat minstens tweemaal per jaar onderhoud plegen aan het apparaat. Geadviseerd wordt om een onderhoudscontract af te sluiten.
- Het apparaat is bestemd voor professioneel gebruik en moet worden bediend door goed opgeleid personeel.
- Het apparaat is bestemd voor het bereiden van voedsel in overeenstemming met de gebruiksaanwijzingen. Ieder ander gebruik is oneigenlijk.
- Laat het apparaat niet gedurende lange perioden leeg werken. Voor het gebruik moet het apparaat worden voorverwarmd.
- Houd het apparaat tijdens de werking in het oog.
- In het geval van een storing of een defect in het apparaat moet de gaskraan worden dichtgedraaid en/of moet de hoofdschakelaar van de elektrische voeding, die bovenstrooms van het apparaat geplaatst is, worden uitgeschakeld.
- Voer de reiniging uit volgens de instructies in het hoofdstuk 'INSTRUCTIES VOOR DE REINIGING'.
- Houd geen ontvlambare materialen in de buurt van het apparaat. **BRANDGEVAAR.**
- Het apparaat mag gebruikt worden door kinderen ouder dan 8 jaar en personen met verstandelijke, lichamelijke en zintuiglijke beperkingen of met onvoldoende ervaring of kennis, mits ze onder streng toezicht staan en bekend zijn met het veilig gebruik van het apparaat en de risico's die eraan verbonden zijn. Zorg ervoor dat kinderen niet met het apparaat spelen.
- De reiniging en het onderhoud mogen niet worden uitgevoerd door kinderen, tenzij ze onder toezicht staan.
- Dek de luchtinlaat- en uitlaatopeningen van het apparaat niet af.
- Maak de onderdelen van het apparaat niet onklaar.

AANWIJZINGEN VOOR DE ONDERHOUDSMONTEUR

- Lees deze handleiding aandachtig door. Hierin vindt u belangrijke informatie over de veiligheid bij de installatie, het gebruik en het onderhoud van het apparaat.
- De installatie, aanpassing aan een ander gastype en het onderhoud van het apparaat moeten worden uitgevoerd door gekwalificeerd personeel dat hiertoe geautoriseerd is door de fabrikant, in overeenstemming met de geldende veiligheidsvoorschriften en de instructies in deze handleiding.
- Stel het model van het apparaat vast. Het model staat aangegeven op de verpakking en op het typeplaatje van het apparaat.
- Installeer het apparaat alleen in vertrekken met voldoende ventilatie.
- Dek de luchtinlaat- en uitlaatopeningen van het apparaat niet af.
- Maak de onderdelen van het apparaat niet onklaar.

AANWIJZINGEN VOOR DE REINIGING

- Maak de gesatineerde buitenkant van roestvrij staal, het oppervlak van de bereidingsbakken en het oppervlak van de kookplaten iedere dag schoon.
- Laat de inwendige delen van het apparaat minstens tweemaal per jaar schoonmaken door een bevoegd technicus.
- Reinig het apparaat niet met directe waterstralen of stralen met hoge druk.
- Gebruik geen bijtende producten om de vloer of het oppervlak onder het apparaat schoon te maken.
- Behuizing en vlamverdelers van de branders van de kokplaat niet in de vaatwasmachine wassen.

3 VEILIGHEIDS- EN CONTROLEVOORZIENINGEN

3.1 ELEKTRISCHE BAIN-MARIE

VEILIGHEIDSTHERMOSTAAT

De fabrikant van het apparaat kan niet verantwoordelijk worden geacht voor eventuele schade die veroorzaakt wordt door het niet naleven van de hieronder vermelde verplichtingen.

- Het apparaat is voorzien van een handmatig terug te stellen veiligheidsthermostaat die de verwarming uitschakelt wanneer de bedrijfstemperatuur boven de maximaal toegestane temperatuur stijgt.
- Om de werking van het apparaat te hervatten, moet het bedieningspaneel (frontaal paneel voor de direct verhitte pannen en de braadpannen) worden verwijderd en moet de resetknop van de thermostaat worden ingedrukt. Dit mag uitsluitend worden gedaan door een gekwalificeerd, geautoriseerd technicus.

4 VERWERKING TOT AFVAL VAN DE VERPAKKING EN HET APPARAAT

4.1 VERPAKKING

De verpakking is gemaakt van milieuvriendelijke materialen. De volgende onderdelen zijn vervaardigd van recyclebaar kunststof:

- de transparante afdekking, de zakjes van de instructiehandleiding en van de inspuiters (van polyethyleen - PE).
- de spansluitstrips (van polypropyleen - PP).

4.2 APPARAAT

Het apparaat bestaat voor meer dan 90% van zijn gewicht uit recyclebare metalen materialen (roestvrij staal, gealumineerd staal, koper...).

Het apparaat moet worden afgevoerd in overeenstemming met de geldende voorschriften.

- Niet achterlaten in het milieu.
- Maak het apparaat onbruikbaar voordat het wordt afgevoerd.

GEVAREN DIE TE WIJTEN ZIJN AAN HET LAWAAI

- Bij luchtgeluidsemissies is het A-gewogen geluidsdrukniveau lager dan 70 dB (A).

INSTRUCTIES VOOR DE INSTALLATIE

AANWIJZINGEN VOOR DE INSTALLATEUR

- Stel het model van het apparaat vast. Het model staat aangegeven op de verpakking en op het typeplaatje van het apparaat.

De fabrikant van het apparaat kan niet verantwoordelijk worden geacht voor eventuele schade die veroorzaakt wordt door het niet naleven van de hieronder vermelde verplichtingen.

5 TOEPASSELIJKE NORMEN EN WETTEN

Installeer het apparaat overeenkomstig de geldende veiligheidsnormen.

De installatie en de aansluiting van de apparatuur moet worden uitgevoerd overeenkomstig de geldende normen.

Installeer het apparaat overeenkomstig de geldende voorschriften.

6 UITPAKKEN

Controleer de conditie van de verpakking. Als deze zichtbaar beschadigd is, moet de expediteur worden gevraagd om een inspectie van de goederen.

- Verwijder de verpakking.
- Verwijder de beschermfolie van de binnen- en buitenpanelen. Eventuele lijm die hierop achterblijft kunt u verwijderen met een geschikt oplosmiddel.

7 PLAATSING

- De buitenafmetingen van het apparaat en de plaats van de aansluitingen zijn aangegeven in het installatieschema aan het begin van deze handleiding.
- Het apparaat kan afzonderlijk of in combinatie met andere apparaten van dezelfde serie worden geïnstalleerd.
- Het apparaat is niet geschikt voor inbouw.
- Stel het apparaat op met een ruimte van minstens 10 cm tot de wanden eromheen. Deze afstand mag kleiner zijn als de wanden onbrandbaar zijn, of beschermd zijn door een thermische isolatie.
- Zet het apparaat waterpas met de stelpootjes
- Als apparaten met een gewicht van minder dan 40 kg apart worden geïnstalleerd, moeten ze worden bevestigd met de speciale pootjes met flens.

7.1 MONTAGE VAN HET APPARAAT OP EEN BASIS, IN BRUGOPSTELLING, VRIJHANGEND

Volg de instructies die worden gegeven bij het gebruikte type ondersteuning.

7.2 BEVESTIGING VAN HET APPARAAT AAN DE VLOER

Zet afzonderlijk geïnstalleerde apparaten met een breedte van 40 cm vast aan de vloer. Gebruik de speciale pootjes met flens.

7.3 VERBINDING VAN APPARATEN

- Demonteer de bedieningspanelen (A).
- Verwijder de bevestigingsschroef die het dichtst bij het bedieningspaneel zit van elk van de zijkanten die met elkaar verbonden moeten worden (B).
- Zet de apparaten tegen elkaar en zet hen waterpas zodat de werkbladen (C) op elkaar aansluiten.
- Breng het (meegeleverde) verbindingsplaatje aan in de behuizing in de zijkant van de bladen. Verbind de apparaten met elkaar door de (meegeleverde) schroeven M5 met vlakke kop in het verbindingsplaatje (D) te schroeven.
- Draai één van de plaatjes aan de binnenkant van de apparaten die met elkaar verbonden moeten worden (E) 180°.
- Verbind de apparaten door de schroef M5x40 in het tegengestelde inzetstuk (F) te draaien.

8 DAMPAFVOERSYSTEEM

Maak de dampafvoer afhankelijk van het 'type' apparaat. Het 'type' staat vermeld op de typeplaat van het apparaat.

8.1 APPARATUUR TYPE 'A1'

- Plaats apparatuur van het type 'A1' onder een afzuigkap om ervoor te zorgen dat rook en dampen die tijdens de voedselbereiding ontstaan worden afgevoerd.

8.2 APPARATUUR TYPE 'B21'

- Plaats apparatuur van het type 'B21' onder een afzuigkap.

8.3 APPARATUUR TYPE 'B11'

- Monteer boven apparatuur van het type 'B11' een geschikt rookkanaal, dat kan worden besteld bij de fabrikant van de apparatuur. Volg de bij het rookkanaal geleverde montage-instructies op.
- Verbind een buis met een diameter van 150/155 mm, bestand tegen een temperatuur van 300°C, met het rookkanaal.
- Leid deze naar buiten of naar een schoorsteen waarvan u zeker weet dat hij goed functioneert. De buis mag niet langer zijn dan 3 meter.

9 AANSLUITINGEN

De positie en de afmeting van de aansluitingen worden vermeld in het installatieschema aan het begin van deze handleiding.

9.1 VERBINDING MET DE GASLEIDING

Controleer of het apparaat geschikt is voor het type gas waarmee het zal worden gevoed. Controleer wat er wordt aangegeven op de labels op de verpakking en op het apparaat. Pas het apparaat indien nodig aan het gebruikte type gas aan. Volg de instructies in de paragraaf 'Aanpassing aan een ander type gas' verderop in deze handleiding op.

Op top-apparaten is ook een aansluiting aan de achterkant beschikbaar. Schroef de aanwezige dop los en draai hem helemaal vast op de aansluiting aan de voorkant.

- Installeer bovenstreams van het apparaat, op een gemakkelijk te bereiken plaats, een kraan om het gas snel te kunnen afsluiten.
- Gebruik geen aansluitleidingen met een kleinere diameter dan die van de gasaansluiting van het apparaat.
- Controleer na de aansluiting of er geen lekken zijn op de verbindingpunten.

9.2 AANSLUITING OP HET ELEKTRICITEITSNET

Controleer of het apparaat geschikt is om te werken met de spanning en de frequentie waarmee het zal worden gevoed.


Controleer dit aan de hand van de gegevens van het typeplaatje van het apparaat.


Als het symbool  is gebruikt, betekent dit het volgende:

LET OP GEVAARLIJKE SPANNING.

- Installeer vóór het apparaat, op een gemakkelijk toegankelijke plek, een meerpolige scheidingsschakelaar met een geschikt vermogen die een volledige scheiding van het voedingsnet garandeert, met een afstand tussen de contacten die een complete loskoppeling mogelijk maakt in de condities van de overspanningscategorie III, in overeenstemming met de installatieregels. De maximaal toelaatbare lekstroom is 1mA/kW.
- Gebruik voor de aansluiting een rubberen flexibele kabel met oliebestendige kabelmantel van het type H05RN-F of H07RN-F. Zie voor de doorsnede van de kabel de tabel met de technische gegevens.
- Sluit de voedingskabel aan op het klemmenbord, zoals aangegeven in het schakelschema dat bij het apparaat geleverd is.
- Zet de voedingskabel vast met de kabelklem.
- Bescherm de voedingskabel buiten het apparaat met een buis van metaal of hard plastic.
- Als de voedingskabel beschadigd is, moet deze door de fabrikant of door een erkend technisch servicecentrum worden vervangen of in elk geval door een persoon met een vergelijkbare kwalificatie, zodat elk risico wordt vermeden.

9.3 AARDING EN EQUIPOTENTIALVERBINDING

Verbind elektrische apparaten met een deugdelijke aardingsleiding. Sluit de aardgeleider aan op de klem met het symbool  dat naast het ingangsklemmenbord van de lijn zit.

Verbind de metalen structuur van het elektrische apparaat met een equipotentiaalverbinding. Sluit de geleider aan op de klem met het symbool  die op de buitenkant van de bodem zit.

- Dit symbool duidt erop dat het apparaat moet worden opgenomen in een potentiaalvereffeningssysteem dat volgens de voorschriften van de geldende normen is aangesloten.

9.4 AANSLUITING OP DE WATERLEIDING

Voed het apparaat met drinkwater.

- Installeer bovenstreams van het apparaat, op een gemakkelijk te bereiken plaats, een mechanisch filter en een afsluitkraan.
- Tap eventuele ijzerdeeltjes af uit de aansluitleidingen alvorens het filter en het apparaat te verbinden.
- Maak de niet verbonden aansluitpunten dicht met een goed sluitende dop.
- Controleer na de aansluiting of er geen lekken zijn op de verbindingpunten. De voedingsdruk van het water moet tussen 150 kPa en 300 kPa liggen. Gebruik een drukverlager als de voedingsdruk hoger is dan de aangegeven maximumdruk.

9.5 AANSLUITING OP DE WATERAFVOERPUNTEN

De afvoerleidingen moeten zijn gemaakt van materialen die bestand zijn tegen een temperatuur van 100°C. De bodem van het apparaat mag niet worden geraakt door de damp die veroorzaakt wordt door het afvoeren van heet water. Zorg voor een putje met rooster in de vloer, met sifon, onder de afvoer kraan van pannen en voor braadpannen.

10 AANPASSING AAN EEN ANDER TYPE GAS

In de tabel T1 worden, per land van bestemming, weergegeven:

- de gastypen die kunnen worden gebruikt om het apparaat te laten werken.
- de inspuiter en de instellingen voor elk gastype dat kan worden gebruikt. Bij de insputers is het getal dat wordt vermeld in de tabel T1 in het lichaam van de inspuiter zelf gestanst.

Om het apparaat aan te passen aan het type gas waarmee het zal worden gevoed, moeten de aanwijzingen van de tabel T1 worden opgevolgd en moeten de volgende handelingen worden verricht:

- De inspuiter van de hoofdbrander (UM) vervangen.
- De beluchter van de hoofdbrander op de afstand A plaatsen.
- De inspuiter van de waakvlambrander (UP) vervangen.
- De lucht van de waakvlambrander regelen (indien nodig).
- De minimum-inspuiter van de gaskraan (Um) vervangen.
- De sticker van het nieuwe gastype op het apparaat aanbrengen. De insputers en stickers worden bij het apparaat geleverd.

10.1 VERVANGING VAN DE INSPUITER VAN DE HOOFDBRANDER EN REGELING VAN DE PRIMAIRE LUCHT.

Demonteer het bedieningspaneel.
Verwijder de gasgroep (kraan, gasleiding, hoofd- en waakvlambrander, frontale wand van de verbrandingskamer).

- Draai de schroef V los.
- Demonteer de inspuiter UM en vervang hem door de inspuiter die wordt aangegeven in tabel T1.
- Draai de inspuiter UM helemaal vast.
- Plaats de beluchter op de afstand A die wordt aangegeven in tabel T1.
- Draai de schroef V helemaal vast.

Monteer alle onderdelen weer. Doe dit door de werkzaamheden voor de demontage omgekeerd uit te voeren.

10.2 VERVANGING VAN DE MINIMUMSTELSCHROEF

- Demonteer het bedieningspaneel.
- Demonteer de inspuiter Um en vervang hem door de inspuiter die wordt aangegeven in tabel T1.
- Draai de inspuiter Um helemaal vast.
- Monteer alle onderdelen weer. Doe dit door de werkzaamheden voor de demontage omgekeerd uit te voeren.

10.3 VERVANGING VAN DE INSPUITER VAN DE WAAKVLAMBRANDER

- Demonteer het bedieningspaneel.
- Draai het verbindingsstuk R los.
- Demonteer de inspuiter UP en vervang hem door de inspuiter die wordt aangegeven in de tabel T1.
- Schroef het verbindingsstuk R helemaal vast. Monteer alle andere onderdelen weer.
- Doe dit door de werkzaamheden voor de demontage omgekeerd uit te voeren.

11 INBEDRIJFSTELLING

Zie het hoofdstuk 'INSTRUCTIES VOOR HET ONDERHOUD'.

INSTRUCTIES VOOR HET GEBRUIK

AANWIJZINGEN VOOR DE GEBRUIKER

De fabrikant van het apparaat kan niet verantwoordelijk worden geacht voor eventuele schade die veroorzaakt wordt door het niet naleven van de hieronder vermelde verplichtingen.

- Lees deze handleiding aandachtig door. Hierin vindt u belangrijke informatie over de veiligheid bij de installatie, het gebruik en het onderhoud van het apparaat.
- Bewaar deze handleiding op een veilige, bekende plaats zodat u deze te allen tijde kunt raadplegen zolang het apparaat meegaat.
- De installatie, aanpassing aan een ander gastype en het onderhoud van het apparaat moeten worden uitgevoerd door gekwalificeerd personeel dat hiertoe geautoriseerd is door de fabrikant, in overeenstemming met de geldende veiligheidsvoorschriften en de instructies in deze handleiding.
- Maak voor assistentie uitsluitend gebruik van door de fabrikant erkende technische centra en vraag om het gebruik van originele onderdelen.
- Laat minstens tweemaal per jaar onderhoud plegen aan het apparaat. Geadviseerd wordt om een onderhoudscontract af te sluiten.
- Het apparaat is bestemd voor professioneel gebruik en moet worden bediend door goed opgeleid personeel.
- Het apparaat is bestemd voor het bereiden van voedsel in overeenstemming met de gebruiksaanwijzingen. Ieder ander gebruik is oneigenlijk.
- Laat het apparaat niet gedurende lange perioden leeg werken. Voor het gebruik moet het apparaat worden voorverwarmd.
- Houd het apparaat tijdens de werking in het oog.
- In het geval van een storing of een defect in het apparaat moet de gaskraan worden dichtgedraaid en/of moet de hoofdschakelaar van de elektrische voeding, die bo-

venstrooms van het apparaat geplaatst is, worden uitgeschakeld.

- Voer de reiniging uit volgens de instructies in het hoofdstuk 'INSTRUCTIES VOOR DE REINIGING'.
- Houd geen ontvlambare materialen in de buurt van het apparaat. **BRANDGEVAAR.**
- Het apparaat mag gebruikt worden door kinderen ouder dan 8 jaar en personen met verstandelijke, lichamelijke en zintuiglijke beperkingen of met onvoldoende ervaring of kennis, mits ze onder streng toezicht staan en bekend zijn met het veilig gebruik van het apparaat en de risico's die eraan verbonden zijn. Zorg ervoor dat kinderen niet met het apparaat spelen.
- De reiniging en het onderhoud mogen niet worden uitgevoerd door kinderen, tenzij ze onder toezicht staan.
- Dek de luchtinlaat- en uitlaatopeningen van het apparaat niet af.
- Maak de onderdelen van het apparaat niet onklaar.

12 GEBRUIK VAN DE GAS BAIN-MARIE

AANWIJZINGEN VOOR HET GEBRUIK

- Het apparaat is bestemd voor indirecte bereiding in houders en voor het bain-marie warmhouden van voedsel.
- Ontsteek de waakvlambrander niet en laat hem niet aan wanneer er geen water in de bak is.
- Schakel de verwarming niet in als er geen water in de bak is.
- Wanneer de verwarming geactiveerd is, moet het waterniveau in de bak ongeveer op het maximumniveau staan; dit niveau wordt aangegeven op de wand van de bak.
- Maak de bak aan het einde van de dag grondig schoon, om te voorkomen dat er corroderende afzettingen in ontstaan.

VULLEN EN LEGEN VAN DE BAK

Vullen

- Steek de overloopleiding in de aftapopening van de bak.
- Vul de bak tot aan het teken van het maximumniveau op de wand van de bak. Gebruik het apparaat niet als het water boven het teken van het maximumniveau staat.

Legen

Haal de overloopleiding uit de aftapopening van de bak.

ONTSTEKEN EN UITZETTEN VAN DE BRANDERS

De bedieningsknop van de gaskraan kan in de volgende standen worden gebruikt:



Uit



Ontsteking waakvlam

30 Laagste watertemperatuur

90 Hoogste watertemperatuur

Ontsteking van de waakvlam

Druk de knop in en draai hem in de stand '★'.

- Druk de knop helemaal in en ontsteek de waakvlam met behulp van de drukknop van de piëzo-elektrische ontsteker.
- Houd de knop ongeveer 20 seconden ingedrukt en laat hem dan los. Als de waakvlam uitgaat, moet de handeling worden herhaald.
- De waakvlam is te zien door de kijkopening in het bedieningspaneel.
- De waakvlam kan worden aangestoken door een brandende lucifer door de centrale opening aan de onderkant van het apparaat te steken.

Ontsteking van de hoofdbrander

- Draai de knop op de stand van de gewenste bereidingstemperatuur.

Uitzetten

Om de hoofdbrander uit te zetten, draait u de knop op stand '★'.

Om de waakvlambrander uit te zetten, drukt u de knop in en draait u hem op de stand '●'.

13 GEBRUIK VAN DE ELEKTRISCHE BAIN-MARIE

AANWIJZINGEN VOOR HET GEBRUIK

- Het apparaat is bestemd voor indirecte bereiding in houders en voor het bain-marie warmhouden van voedsel.
- Schakel de verwarming niet in als er geen water in de bak is.
- Wanneer de verwarming geactiveerd is, moet het waterniveau in de bak ongeveer op het maximumniveau staan; dit niveau wordt aangegeven op de wand van de bak.
- Het apparaat is voorzien van een handmatig terug te stellen veiligheidsthermostaat die de verwarming uitschakelt wanneer de bedrijfstemperatuur boven de maximaal toegestane temperatuur stijgt.
- Maak de bak aan het einde van de dag grondig schoon, om te voorkomen dat er corroderende afzettingen in ontstaan.

VULLEN EN LEGEN VAN DE BAK

Vullen

- Steek de overloopleiding in de aftapopening van de bak.
- Vul de bak tot aan het teken van het maximumniveau op de wand van de bak. Gebruik het apparaat niet als het water boven het teken van het maximumniveau staat.

Vullenmet de knop

- Steek de overloopleiding in de aftapopening van de bak.
- Het water komt uit de opening.
- Vul de bak tot aan het teken van het maximumniveau op de wand van de bak. Gebruik het apparaat niet als het water boven het teken van het maximumniveau staat.

Legen

Haal de overloopleiding uit de aftapopening van de bak.

AAN- EN UITZETTEN VAN DE VERHITTING

De bedieningsknop van de keuzeschakelaar kan in de volgende standen worden gebruikt:

0 Uit

1 Aan

De bedieningsknop van de thermostaat kan in de volgende standen worden gebruikt:

● Uit

30 Laagste watertemperatuur

90 Hoogste watertemperatuur

Aanzetten

- Draai de knop van de keuzeschakelaar in de stand " 1 ".
- Draai de thermostaatknop op de stand van de gewenste bereidingstemperatuur.
- Het gele controlelampje gaat branden.
- Als het gele controlelampje uitgaat, is de ingestelde temperatuur bereikt.

Uitzetten

- Draai de thermostaatknop in de stand ' 0 '.
- Draai de knop van de keuzeschakelaar in de stand " 0 ".

14 GEBRUIK VAN DE VERWARMDE FRITESBAK

AANWIJZINGEN VOOR HET GEBRUIK

- Het apparaat functioneert zonder water, het voedsel wordt dan rechtstreeks verwarmd in het verwijderbare bakje, dat bij het apparaat geleverd wordt.

Apparaat met hete oppervlakken! 

- Vergeet niet dat de temperatuur van de lamp vrij hoog na de uitblussing blijft.

Werking van de bak

De bedieningsknop van de thermostaat kan in de volgende standen worden gebruikt:

0 Uit

30 Laagste temperatuur

90 Hoogste temperatuur

Aanzetten

- Draai de knop op de stand van de gewenste temperatuur.

Werking van de infrarood

De bedieningsknop van de keuzeschakelaar kan in de volgende standen worden gebruikt:

0 Uit

1 Aan

Aanzetten

- Draai de knop van de keuzeschakelaar in de stand " 1 ".
- Het aansteken omhoog van indicatorsignalen (indien aanwezig) dat het toestel is en het verwarmen zijn door een infrarode lamp (het verwarmen element).

Uitzetten

- Draai de thermostaatknop in de stand ' 0 '.
- Draai de knop van de keuzeschakelaar in de stand " 0 ".

AFTAPPEN VAN HET BAKJE

- Verwijder het bakje uit het apparaat om het af te kunnen tappen.
- Voor deze manoeuvre moeten de nodige maatregelen genomen worden om: uw handen tegen de hitte te beschermen wanneer u de handgrepen aan de bovenkant vastpakt (b.v. geschikte handschoenen); uw lichaam te beschermen tegen warm voedsel dat eventueel zou kunnen opspatten bij het optillen, vervoeren en leggen van het bakje.
- De container waarin de inhoud van de bak wordt afgetapt moet geschikt zijn om voedsel met hoge temperaturen te bevatten

15 PERIODEN WAARIN HET APPARAAT NIET WORDT GEBRUIKT

Doe het volgende als het apparaat langere tijd niet zal worden gebruikt:

- Maak het apparaat grondig schoon.
- Wrijf alle roestvrijstalen oppervlakken in met een doek met vaselineolie, zodat er een beschermend laagje wordt aangebracht.
- Laat de deksels open staan.
- Draai kranen dicht en zet hoofdschakelaars uit die vóór het apparaat zijn geplaatst.

Doe het volgende als het apparaat lange tijd niet is gebruikt:

- Controleer het apparaat, alvorens het weer te gebruiken.
- Laat elektrische apparaten gedurende minstens 60 minuten op de laagste temperatuur functioneren.

INSTRUCTIES VOOR DE REINIGING

AANWIJZINGEN VOOR DE REINIGING

De fabrikant van het apparaat kan niet verantwoordelijk worden geacht voor eventuele schade die veroorzaakt wordt door het niet naleven van de hieronder vermelde verplichtingen.

- Schakel de elektrische voeding van het apparaat uit (indien aanwezig), alvorens enige handeling te verrichten.
- Maak de gesatineerde buitenkant van roestvrij staal, het oppervlak van de bereidingsbakken en het oppervlak van de kookplaten iedere dag schoon.
- Laat de inwendige delen van het apparaat minstens tweemaal per jaar schoonmaken door een bevoegd technicus.
- Reinig het apparaat niet met directe waterstralen of stralen met hoge druk.
- Gebruik geen bijtende producten om de vloer of het oppervlak onder het apparaat schoon te maken.
- Behuizing en vlamverdelers van de branders van de kookplaat niet in de vaatwasmachine wassen.

GESATINEERDE OPPERVLAKKEN VAN ROESTVRIJ STAAL

- Maak de oppervlakken schoon met een doek of spons met water en gewone, niet-schurende reinigingsmiddelen. Wrijf de doek in de richting van de satineringslijnen. Spoel de doek vaak uit en maak het apparaat goed droog.
- Gebruik geen schuurmiddelen of andere voorwerpen van ijzer.
- Gebruik geen chemische producten die chloor bevatten.
- Gebruik geen scherpe voorwerpen die de oppervlakken kunnen krassen of beschadigen.

BEREIDINGSBAKKEN

- Maak de bakken schoon door het water aan de kook te brengen, en voeg hieraan eventueel ontvettingsproducten toe.

- Verwijder eventuele kalkafzettingen met geschikte producten.

INSTRUCTIES VOOR HET ONDERHOUD

AANWIJZINGEN VOOR DE ONDERHOUDSMONTEUR

De fabrikant van het apparaat kan niet verantwoordelijk worden geacht voor eventuele schade die veroorzaakt wordt door het niet naleven van de hieronder vermelde verplichtingen.

- Lees deze handleiding aandachtig door. Hierin vindt u belangrijke informatie over de veiligheid bij de installatie, het gebruik en het onderhoud van het apparaat.
- Schakel de elektrische voeding van het apparaat uit (indien aanwezig), alvorens enige handeling te verrichten.
- De installatie, aanpassing aan een ander gastype en het onderhoud van het apparaat moeten worden uitgevoerd door gekwalificeerd personeel dat hiertoe geautoriseerd is door de fabrikant, in overeenstemming met de geldende veiligheidsvoorschriften en de instructies in deze handleiding.
- Stel het model van het apparaat vast. Het model staat aangegeven op de verpakking en op het typeplaatje van het apparaat.
- Installeer het apparaat alleen in vertrekken met voldoende ventilatie.
- Dek de luchtinlaat- en uitlaatopeningen van het apparaat niet af.
- Maak de onderdelen van het apparaat niet onklaar.

16 AANPASSING AAN EEN ANDER TYPE GAS

Zie het hoofdstuk 'Instructies voor het onderhoud'.

17 INBEDRIJFSTELLING

Na de installatie, aanpassing aan een ander gastype of onderhoudswerkzaamheden moet de werking van het apparaat worden gecontroleerd. In het geval van storingen moet de paragraaf 'Oplossen van storingen', verderop in deze handleiding worden geraadpleegd.

17.1 GASAPPARATEN

Stel het apparaat in werking volgens de instructies en de aanwijzingen voor het gebruik die te vinden zijn in het hoofdstuk 'INSTRUCTIES VOOR HET GEBRUIK', en controleer het volgende:

- de voedingsdruk van het gas (zie de volgende paragraaf).
- de ontsteking van de branders en de goede werking van het dampafvoersysteem.

17.1.1 CONTROLE VAN DE VOEDINGSDRUK VAN HET GAS

- Gebruik een manometer met een resolutie van minstens 0,1 mbar.
 - Demonteer het bedieningspaneel.
 - Verwijder de afdichtingsschroef van de drukaansluiting PP en verbind de manometer.
 - Voer de meting uit terwijl het apparaat in werking is.
- LET OP!** Als de voedingsdruk van het gas niet binnen de limieten (Min. - Max.) valt die worden aangegeven in de tabel T2, moet de werking van het apparaat worden gestopt en moet u contact opnemen met het gasbedrijf.

- Maak de manometer los en draai de afdichtingsschroef weer helemaal in de drukaansluiting.

17.2 ELEKTRISCHE APPARATEN

Stel het apparaat in werking volgens de instructies en de aanwijzingen voor het gebruik die te vinden zijn in het ho-

ofdstuk 'INSTRUCTIES VOOR HET GEBRUIK', en controleer het volgende:

- de stroomwaarden van elke fase.
- de inschakeling van de verwarmingselementen.

18 OPLOSSEN VAN STORINGEN

18.1 GAS BAIN-MARIE

De waakvlambrander ontsteekt niet

Mogelijke oorzaken:

- De voedingsdruk van het gas is onvoldoende.
- De leiding of de inspuiter is verstopt.
- De gaskraan of de gasklep is defect.
- De ontstekingsbougie is niet goed verbonden of defect.
- De ontsteker of de bougiekabel is defect.

De waakvlambrander blijft niet branden of gaat uit tijdens het gebruik

Mogelijke oorzaken:

- De voedingsdruk van het gas is onvoldoende.
- De gaskraan of de gasklep is defect.
- Het thermokoppel is defect of onvoldoende verhit.
- Het thermokoppel is niet goed verbonden met de kraan of de gasklep.
- De knop van de kraan of de gasklep wordt onvoldoende ingedrukt.

De hoofdbrander ontsteekt niet (ook al brandt de waakvlam)

Mogelijke oorzaken:

- De voedingsdruk van het gas is onvoldoende.
- De leiding of de inspuiter is verstopt.
- De gaskraan of de gasklep is defect.
- De brander is defect (uitgangsoopeningen van het gas verstopt).

De verwarming kan niet worden geregeld

Mogelijke oorzaken:

- De gaskraan is defect.

18.2 ELEKTRISCHE BAIN-MARIE

Het apparaat wordt niet warm.

Mogelijke oorzaken:

- De regelthermostaat van de temperatuur is defect.
- De verwarmingselementen zijn defect.
- De veiligheidsthermostaat is geactiveerd.

De verwarming kan niet worden geregeld

Mogelijke oorzaken:

- De regelthermostaat van de temperatuur is defect.

18.3 VERWARMDE FRITESBAK

Het apparaat wordt niet warm.

Mogelijke oorzaken:

- De regelthermostaat van de temperatuur is defect.
- De verwarmingselementen zijn defect.

De verwarming kan niet worden geregeld

Mogelijke oorzaken:

- De regelthermostaat van de temperatuur is defect.

19 VERVANGING VAN ONDERDELEN

AANWIJZINGEN VOOR DE VERVANGING VAN ONDERDELEN.

- Schakel de elektrische voeding van het apparaat uit (indien aanwezig), alvorens enige handeling te verrichten.
- Controleer telkens wanneer er een onderdeel van het gascircuit vervangen is of er geen lekken zijn op de verbindingpunten met het circuit zelf.
- Controleer na de vervanging van een onderdeel van het elektrische circuit of de verbinding met de bedrading in orde is.

19.1 GAS BAIN-MARIE

Vervanging van de gasklep en van de piëzo-ontsteker

- Demonteer het bedieningspaneel.
- Haal de bol uit de zitting die aan de bak bevestigd is.
- Demonteer en vervang het onderdeel.
- Monteer alle onderdelen weer. Doe dit door de werkzaamheden voor de demontage omgekeerd uit te voeren.

Vervanging van de hoofdbrander, de waakvlambrander, het thermokoppel en de ontstekingsbougie.

- Demonteer het bedieningspaneel.
- Verwijder de gasgroep (kraan, gasleiding, hoofd- en waakvlambrander, frontale wand van de verbrandingskamer).
- Demonteer en vervang het onderdeel.
- Monteer alle onderdelen weer. Doe dit door de werkzaamheden voor de demontage omgekeerd uit te voeren.

19.2 ELEKTRISCHE BAIN-MARIE

Vervanging van de keuzeschakelaar, het verwarmingselement en het controlelampje.

- Demonteer het bedieningspaneel.
- Demonteer en vervang het onderdeel.
- Monteer alle onderdelen weer. Doe dit door de werkzaamheden voor de demontage omgekeerd uit te voeren.

Vervanging van de regelthermostaat en de veiligheidsthermostaat.

- Demonteer het bedieningspaneel.
- Haal de bol uit de zitting die aan de bak bevestigd is.
- Demonteer en vervang het onderdeel.
- Monteer alle onderdelen weer. Doe dit door de werkzaamheden voor de demontage omgekeerd uit te voeren.

19.3 VERWARMDE FRITESBAK

Vervanging van de infrarood

- Verwijder van het verwarmings element.
- Demonteer en vervang het onderdeel.
- Monteer alle onderdelen weer. Doe dit door de werkzaamheden voor de demontage omgekeerd uit te voeren.

Vervanging van het verwarmingselement

- Haal de knoppen op de voorkant van het apparaat weg en verwijder het bedieningspaneel neem ook het bakje .
- Koppel het defecte verwarmings element los enhaal het uit zijn behuizing. Vervang het onderdeel en plaats ook de pakking goed (beteris het als deze vervangen wordt) die vooafdichting van de bevestigingsflens zorgt.

20 REINIGING VAN DE INWENDIGE DELEN

- Controleer de conditie van de inwendige delen van het apparaat.
- Verwijder eventuele vuilafzettingen.
- Controleer het dampafvoersysteem en maak het schoon.

21 BELANGRIJKSTE ONDERDELEN

21.1 GAS BAIN-MARIE

- Gaskraan
- Hoofdbrander
- Waakvlambrander
- Thermokoppel
- Ontstekingsbougie
- Piëzo-elektrische ontsteker

21.2 ELEKTRISCHE BAIN-MARIE

- Regelthermostaat
- Veiligheidsthermostaat
- Verwarmingselement
- Controlelampje.
- Keuzeschakelaar

21.3 VERWARMDE FRITESBAK

- Regelthermostaat
- Controlelampje.
- Keuzeschakelaar
- Infrarood verwarmingselement
- Verwarmingselement